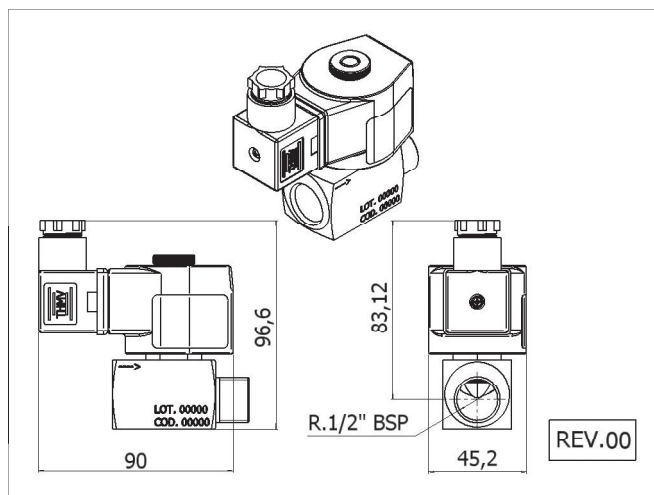
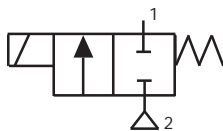
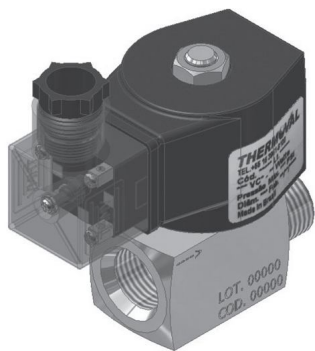


Conexão 1/2 BSP - 2 Vias NF



Material:

Êmbolo/Pólo - Aço Inoxidável (AISI 430 Fr).

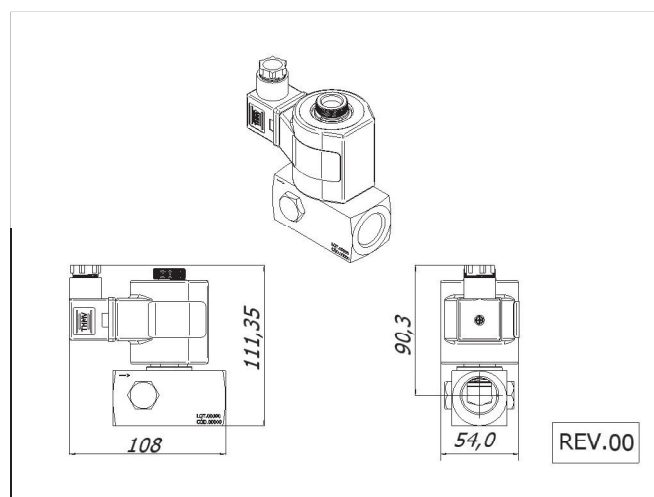
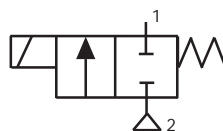
Mola - Aço Inoxidável (AISI 302).

Fio - Cobre Esmaltado Classe H 180°C (IEC 60317-8).

Vedação - Polímero N 30000-7 B (Nitrílico)

Cod.	Descrição	Conexão	Orifício (mm)	Pressão (PSI)	Tensão (Volts)	Material Corpo
11805	VS-01.093.28.01.18.089-21.13.35.48-E	Rosca Fêmea 1/2" BSP (ISO 228/1) - Entrada. Rosca Macho 1/2" BSP (ISO 228/1) - Saída.	Ø 10,0 mm - (Kv 1,95)	Mín. 0 / Máx. 7	220/240 V 50/60 Hz	Alumínio (ASTM B211).

Conexão 3/4 e 1/4 BSP - 2 Vias NF



25

Material:

Êmbolo/Pólo - Aço Inoxidável (AISI 430 Fr).

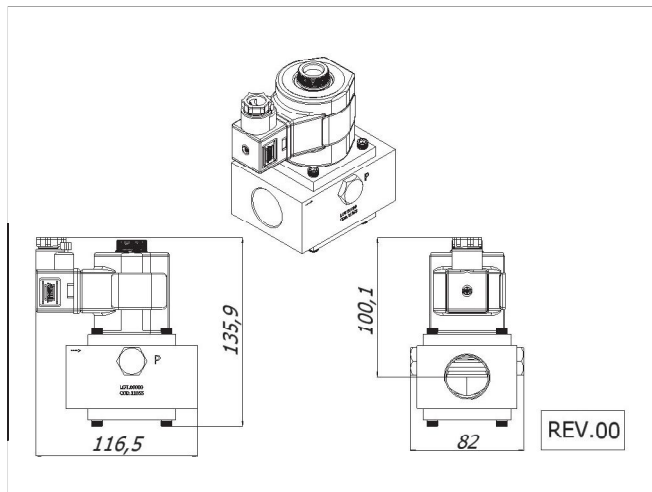
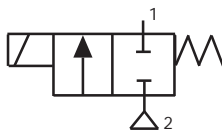
Mola - Aço Inoxidável (AISI 302).

Fio - Cobre Esmaltado Classe H 180°C (IEC 60317-8).

Vedação - Elastômero de Fluorcarbono (Viton)

Cod.	Descrição	Conexão	Orifício (mm)	Pressão (PSI)	Tensão (Volts)	Material Corpo
12172	VS-01.112.34.28.18.116-32.13.44.48	Rosca Fêmea 3/4" e 1/4" BSP (ISO 228/1) - Entrada. Rosca Fêmea 3/4" BSP (ISO 228/1) - Saída.	Ø 19,0 mm - (Kv 6,56)	Mín. 0 / Máx. 200 (mbar) Classe A	220/240 V 50/60 Hz	Alumínio (ASTM B211).

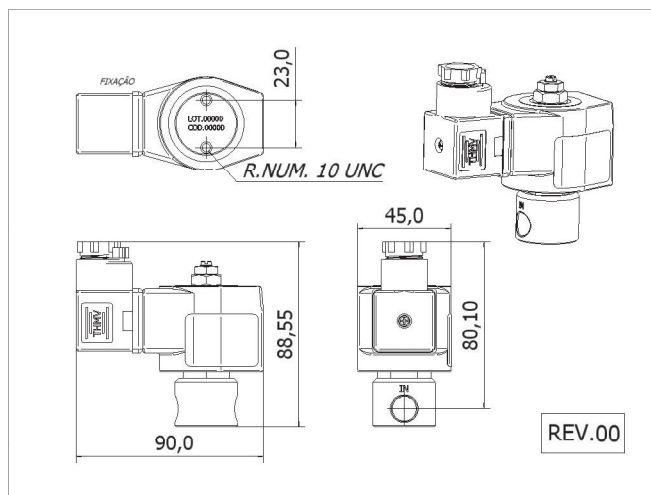
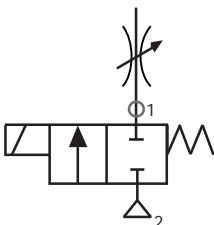
Conexão 1/2 e 1/4 BSP - 2 Vias NF



Material:
 Êmbolo/Pólo - Aço Inoxidável (AISI 430 Fr).
 Mola - Aço Inoxidável (AISI 302).
 Fio - Cobre Esmaltado Classe H 180°C (IEC 60317-8).
 Vedação - Elastômero de Fluorcarbono (Viton)

Cod.	Descrição	Conexão	Orifício (mm)	Pressão (PSI)	Tensão (Volts)	Material Corpo
11855	VS-01.125.35.28.18.116-32.13.44.48	Rosca Fêmea 1" e 1/4" BSP (ISO 228/1) - Entrada. Rosca Fêmea 1" BSP (ISO 228/1) - Saída.	Ø 25,0 mm - (Kv 11,95)	Min. 0 / Máx. 200 (mbar) Classe A	220/240 V 50/60 Hz	Alumínio (ASTM B211).

Conexão 1/4 NPT - 2 Vias NF com Regulagem



Material:
 Êmbolo/Pólo - Aço Inoxidável (AISI 430 Fr).
 Mola - Aço Inoxidável (AISI 302).
 Fio - Cobre Esmaltado Classe H 180°C (IEC 60317-8).
 Vedação - Elastômero de Fluorcarbono (Viton)

Cod.	Descrição	Conexão	Orifício (mm)	Pressão (PSI)	Tensão (Volts)	Material Corpo
12548	VS-02.041.16.02.46.024-21.13.61.48	Rosca Fêmea 1/4" NPT (ANSI B2.1) - Entrada. Rosca Fêmea 1/4" NPT (ANSI B2.1) - Saída.	Ø 3,5 mm - (Kv 0,31)	Min. 0 / Máx. 120	220/240 V 50/60 Hz	Latão Redondo (ASTM B16).