

Verifique la válvula abajo después clic en 'Solicitar Presupuesto' para ser encaminado a la Thermoal.

 Imprimir



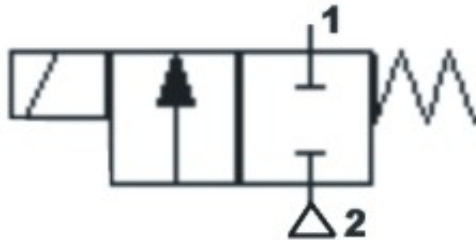
## INFORMACIONES TÉCNICAS

Revisión: 00

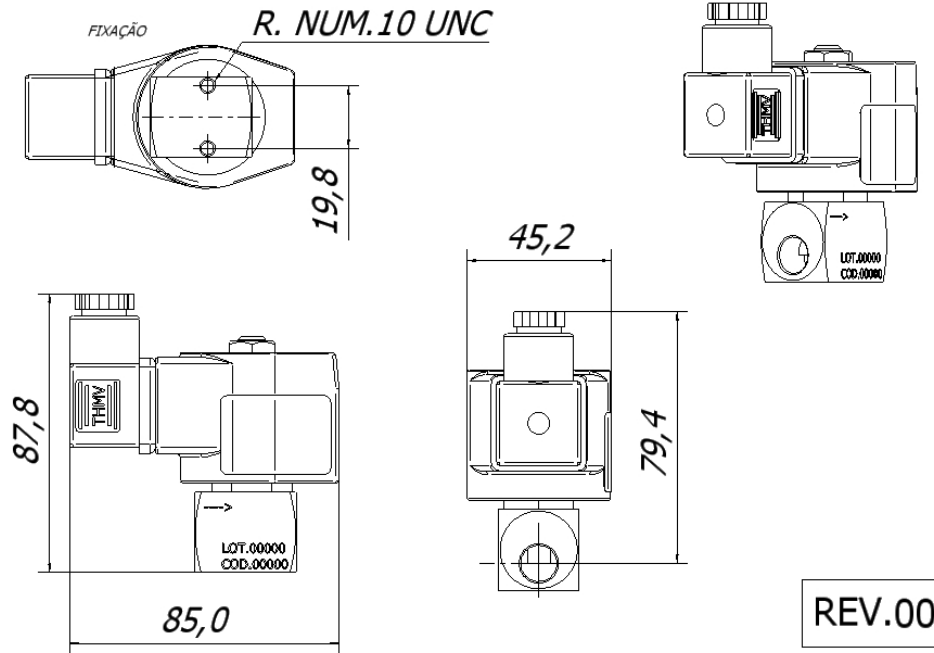
Emisión: 24/7/2014

Válvula: VS-01.041.19.01.01.021-20.13.35.45

Código: 13410



<b>Operación:</b>	2 Vias Normalmente Cerrada ---> Abrir cuando energizado.
<b>Conexión:</b>	Rosca Hembra 1/4" NPT (ANSI B2.1) - Entrada. Rosca Hembra 1/4" NPT (ANSI B2.1) - Salida.
<b>Orificio:</b>	Ø 5,0 mm - ( Kv 0,46 ) Factor del Flujo.
<b>Material:</b>	Cuerpo - Latón (ASTM B16). Embolo/Polo - Acero Inoxidable (AISI 430 Fr). Resorte - Acero Inoxidable (AISI 302). Hilo - Cobre Esmaltado Clase H 180°C (IEC 60317-8).
<b>Veda:</b>	Veda - Polímero N 30000-7 B (Nitrilico)
<b>Bobina:</b>	Voltaje: 220/240 V 50/60 Hz Potencia: 20 W Tipo de Conector: Conexión Eléctrica DIN 43650A
<b>Aplicación:</b>	Veda - Polímero N 30000-7 B (Nitrilico)
<b>Presión (PSI):</b>	Mín. 0 / Máx. 80
<b>Peso:</b>	
<b>Garantía:</b>	Un Año (Defecto de Fabricación)



e-mail: [comex@thermoval.com.br](mailto:comex@thermoval.com.br) sitio: [www.thermoval.com.br](http://www.thermoval.com.br)  
Fábrica: Estrada Municipal CRV 09 Km 01, SN, Telefone: (16) 3951.9100 Fax: (16) 3951.9110  
CEP: 14.140-000 - Cravinhos SP - Brasil





















---

Observaciones: Todos los datos constantes en este folleto están sujetos a alteraciones sin preaviso.