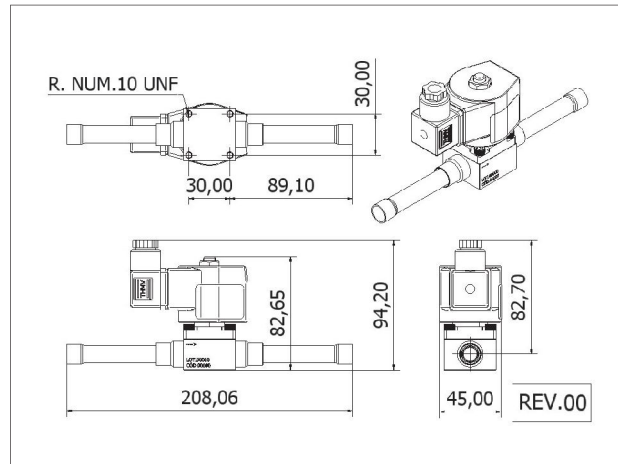
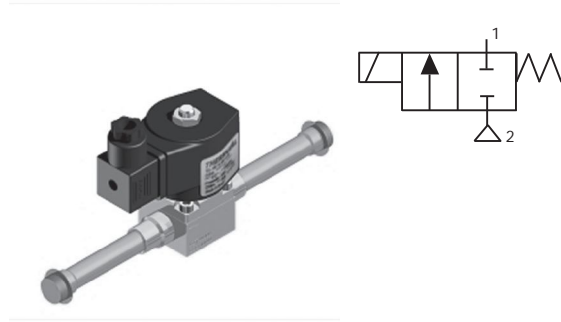


**Tube 1/2 com Conector**



**Material:**

Embolo/Pólo - Aço Inoxidável (AISI 430 Fr).

Mola - Aço Inoxidável (AISI 302).

Fio - Cobre Esmaltado Classe H 180°C (IEC 60317-8).

Vedações - Teflon (PTFE) e Policloropreno - (Neoprene).

| Cod.  | Descrição                          | Conexão  | Orifício (mm)            | Pressão (PSI)         | Tensão (Volts)        | Material Corpo       |
|-------|------------------------------------|--|--------------------------|-----------------------|-----------------------|----------------------|
| 16825 | VS-52.212.28.22.01.115-20.01.37.45 | Tubo Refrigeração 1/2" (ODF) - Entrada.<br>Tubo Refrigeração 1/2" (ODF) - Saída. | Ø 10,0 mm<br>- (Kv 1,95) | Min. 30 /<br>Máx. 350 | 12 Vcc                | Latão<br>(ASTM B16). |
| 16826 | VS-52.212.28.22.01.115-20.05.37.45 | Tubo Refrigeração 1/2" (ODF) - Entrada.<br>Tubo Refrigeração 1/2" (ODF) - Saída. | Ø 10,0 mm<br>- (Kv 1,95) | Min. 30 /<br>Máx. 350 | 24 Vcc                | Latão<br>(ASTM B16). |
| 16879 | VS-52.212.28.22.01.115-20.11.35.45 | Tubo Refrigeração 1/2" (ODF) - Entrada.<br>Tubo Refrigeração 1/2" (ODF) - Saída. | Ø 10,0 mm<br>- (Kv 1,95) | Min. 30 /<br>Máx. 350 | 110/127 V<br>50/60 Hz | Latão<br>(ASTM B16). |
| 16880 | VS-52.212.28.22.01.115-20.13.35.45 | Tubo Refrigeração 1/2" (ODF) - Entrada.<br>Tubo Refrigeração 1/2" (ODF) - Saída. | Ø 10,0 mm<br>- (Kv 1,95) | Min. 30 /<br>Máx. 350 | 220/240 V<br>50/60 Hz | Latão<br>(ASTM B16). |
| 17065 | VS-52.212.74.22.01.115-20.01.37.45 | Tubo Refrigeração 1/2" (ODF) - Entrada.<br>Tubo Refrigeração 1/2" (ODF) - Saída. | Ø 13,0 mm<br>- (Kv 3,06) | Min. 30 /<br>Máx. 350 | 12 Vcc                | Latão<br>(ASTM B16). |
| 17066 | VS-52.212.74.22.01.115-20.05.37.45 | Tubo Refrigeração 1/2" (ODF) - Entrada.<br>Tubo Refrigeração 1/2" (ODF) - Saída. | Ø 13,0 mm<br>- (Kv 3,06) | Min. 30 /<br>Máx. 350 | 24 Vcc                | Latão<br>(ASTM B16). |
| 17067 | VS-52.212.74.22.01.115-20.11.35.45 | Tubo Refrigeração 1/2" (ODF) - Entrada.<br>Tubo Refrigeração 1/2" (ODF) - Saída. | Ø 13,0 mm<br>- (Kv 3,06) | Min. 30 /<br>Máx. 350 | 110/127 V<br>50/60 Hz | Latão<br>(ASTM B16). |
| 17068 | VS-52.212.74.22.01.115-20.13.35.45 | Tubo Refrigeração 1/2" (ODF) - Entrada.<br>Tubo Refrigeração 1/2" (ODF) - Saída. | Ø 13,0 mm<br>- (Kv 3,06) | Min. 30 /<br>Máx. 350 | 220/240 V<br>50/60 Hz | Latão<br>(ASTM B16). |