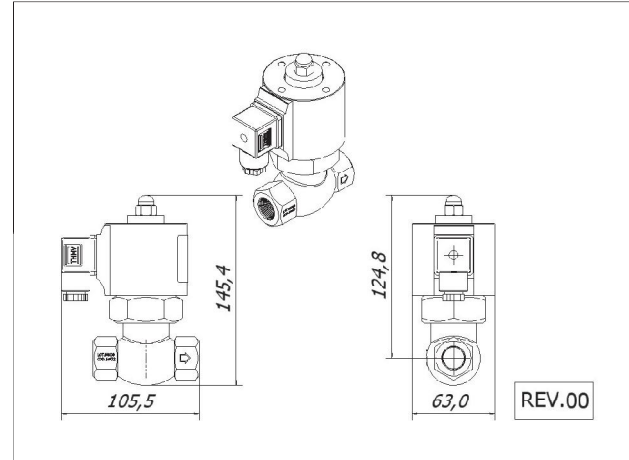
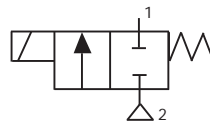


**Conexão 1/2 BSP - 2 Vias NF Servo Operada Pistão**



**Material:**

Êmbolo/Pólo - Aço Inoxidável (AISI 430 Fr).

Mola - Aço Inoxidável (AISI 302).

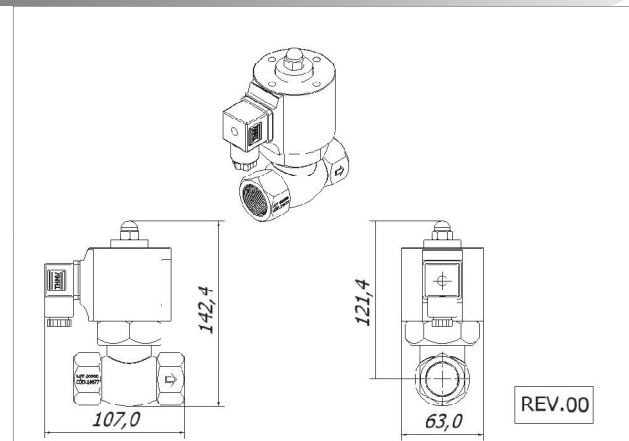
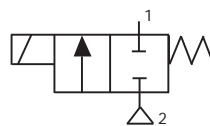
Fio - Cobre Esmaltado Classe H 180°C (IEC 60317-8).

Vedação - Teflon (PTFE)

Cod.	Descrição	Conexão	Orifício (mm)	Pressão (PSI)	Tensão (Volts)	Material Corpo
14672	VS-52.090.73.06.01.120-50.01.40.45	Rosca Fêmea 1/2" BSP (ISO 228/1) - Entrada. Rosca Fêmea 1/2" BSP (ISO 228/1) - Saída.	Ø 17,0 mm - (Kv 5,28)	Min. 15 / Máx. 150	12 Vcc	Latão (ASTM B16).
14673	VS-52.090.73.06.01.120-50.05.40.45	Rosca Fêmea 1/2" BSP (ISO 228/1) - Entrada. Rosca Fêmea 1/2" BSP (ISO 228/1) - Saída.	Ø 17,0 mm - (Kv 5,28)	Min. 15 / Máx. 150	24 Vcc	Latão (ASTM B16).
14674	VS-52.090.73.06.01.120-50.04.35.45	Rosca Fêmea 1/2" BSP (ISO 228/1) - Entrada. Rosca Fêmea 1/2" BSP (ISO 228/1) - Saída.	Ø 17,0 mm - (Kv 5,28)	Min. 15 / Máx. 150	24 V 50/60 Hz	Latão (ASTM B16).
14675	VS-52.090.73.06.01.120-50.11.35.45	Rosca Fêmea 1/2" BSP (ISO 228/1) - Entrada. Rosca Fêmea 1/2" BSP (ISO 228/1) - Saída.	Ø 17,0 mm - (Kv 5,28)	Min. 15 / Máx. 150	110/127 V 50/60 Hz	Latão (ASTM B16).
14676	VS-52.090.73.06.01.120-50.13.35.45	Rosca Fêmea 1/2" BSP (ISO 228/1) - Entrada. Rosca Fêmea 1/2" BSP (ISO 228/1) - Saída.	Ø 17,0 mm - (Kv 5,28)	Min. 15 / Máx. 150	220/240 V 50/60 Hz	Latão (ASTM B16).

**21**

**Conexão 3/4 BSP - 2 Vias NF Servo Operada Pistão**



**Material:**

Êmbolo/Pólo - Aço Inoxidável (AISI 430 Fr).

Mola - Aço Inoxidável (AISI 302).

Fio - Cobre Esmaltado Classe H 180°C (IEC 60317-8).

Vedação - Teflon (PTFE)

Cod.	Descrição	Conexão	Orifício (mm)	Pressão (PSI)	Tensão (Volts)	Material Corpo
14677	VS-52.111.73.06.01.120-50.01.40.45	Rosca Fêmea 3/4" BSP (ISO 228/1) - Entrada. Rosca Fêmea 3/4" BSP (ISO 228/1) - Saída.	Ø 17,0 mm - (Kv 5,28)	Min. 15 / Máx. 150	12 Vcc	Latão (ASTM B16).
14678	VS-52.111.73.06.01.120-50.05.40.45	Rosca Fêmea 3/4" BSP (ISO 228/1) - Entrada. Rosca Fêmea 3/4" BSP (ISO 228/1) - Saída.	Ø 17,0 mm - (Kv 5,28)	Min. 15 / Máx. 150	24 Vcc	Latão (ASTM B16).
14679	VS-52.111.73.06.01.120-50.04.35.45	Rosca Fêmea 3/4" BSP (ISO 228/1) - Entrada. Rosca Fêmea 3/4" BSP (ISO 228/1) - Saída.	Ø 17,0 mm - (Kv 5,28)	Min. 15 / Máx. 150	24 V 50/60 Hz	Latão (ASTM B16).
14680	VS-52.111.73.06.01.120-50.11.35.45	Rosca Fêmea 3/4" BSP (ISO 228/1) - Entrada. Rosca Fêmea 3/4" BSP (ISO 228/1) - Saída.	Ø 17,0 mm - (Kv 5,28)	Min. 15 / Máx. 150	110/127 V 50/60 Hz	Latão (ASTM B16).
14681	VS-52.111.73.06.01.120-50.13.35.45	Rosca Fêmea 3/4" BSP (ISO 228/1) - Entrada. Rosca Fêmea 3/4" BSP (ISO 228/1) - Saída.	Ø 17,0 mm - (Kv 5,28)	Min. 15 / Máx. 150	220/240 V 50/60 Hz	Latão (ASTM B16).