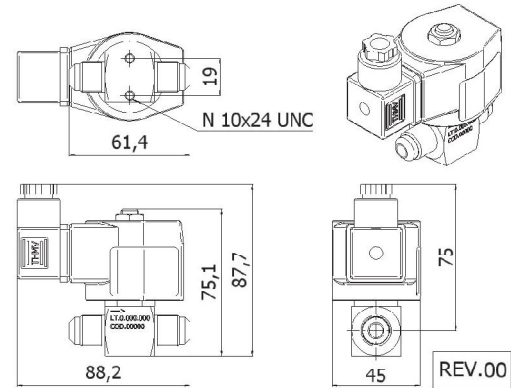
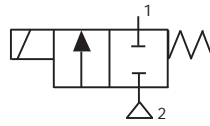


Conexão 3/8 - Com Conector



Material:

Embolo/Pólo - Aço Inoxidável (AISI 430 Fr).

Mola - Aço Inoxidável (AISI 302).

Fio - Cobre Esmaltado Classe H 180°C (IEC 60317-8).

Vedações - Teflon (PTFE) e Policloropreno - (Neoprene).

Cod.	Descrição	Conexão	Orifício (mm)	Pressão (PSI)	Tensão (Volts)	Material Corpo
16926	VS-01.207.87.22.01.034-20.01.37.45	Rosca Macho 5/8" UNF (ASME B1.1) com Flange de Montagem (SAE 45°) para Tubulação 3/8" Refrigeração - Entrada. Rosca Macho 5/8" UNF (ASME B1.1) com Flange de Montagem (SAE 45°) para Tubulação 3/8" Refrigeração - Saída.	Ø 3,2 mm - (Kv 0,29)	Min. 0 / Máx. 350	12 Vcc	Latão (ASTM B16).
16927	VS-01.207.87.22.01.034-20.05.37.45	Rosca Macho 5/8" UNF (ASME B1.1) com Flange de Montagem (SAE 45°) para Tubulação 3/8" Refrigeração - Entrada. Rosca Macho 5/8" UNF (ASME B1.1) com Flange de Montagem (SAE 45°) para Tubulação 3/8" Refrigeração - Saída.	Ø 3,2 mm - (Kv 0,29)	Min. 0 / Máx. 350	24 Vcc	Latão (ASTM B16).
16928	VS-01.207.87.22.01.034-20.11.35.45	Rosca Macho 5/8" UNF (ASME B1.1) com Flange de Montagem (SAE 45°) para Tubulação 3/8" Refrigeração - Entrada. Rosca Macho 5/8" UNF (ASME B1.1) com Flange de Montagem (SAE 45°) para Tubulação 3/8" Refrigeração - Saída.	Ø 3,2 mm - (Kv 0,29)	Min. 0 / Máx. 350	110/127V 50/60 Hz	Latão (ASTM B16).
16929	VS-01.207.87.22.01.034-20.13.35.45	Rosca Macho 5/8" UNF (ASME B1.1) com Flange de Montagem (SAE 45°) para Tubulação 3/8" Refrigeração - Entrada. Rosca Macho 5/8" UNF (ASME B1.1) com Flange de Montagem (SAE 45°) para Tubulação 3/8" Refrigeração - Saída.	Ø 3,2 mm - (Kv 0,29)	Min. 0 / Máx. 350	220/240V 50/60 Hz	Latão (ASTM B16).