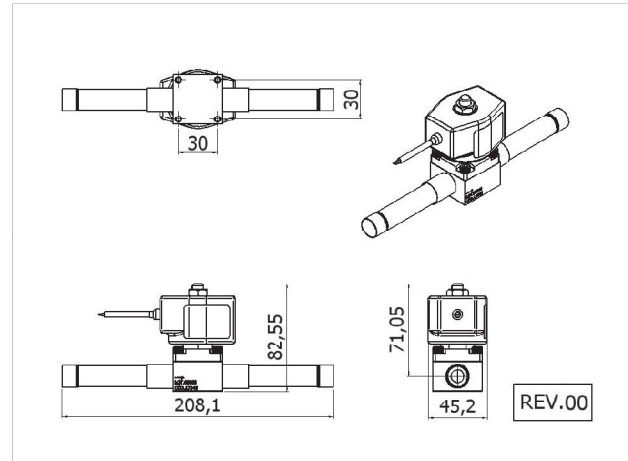
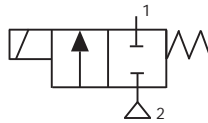
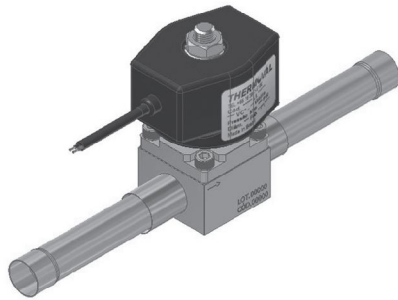


**Tubo 5/8 com Cabo 850mm**

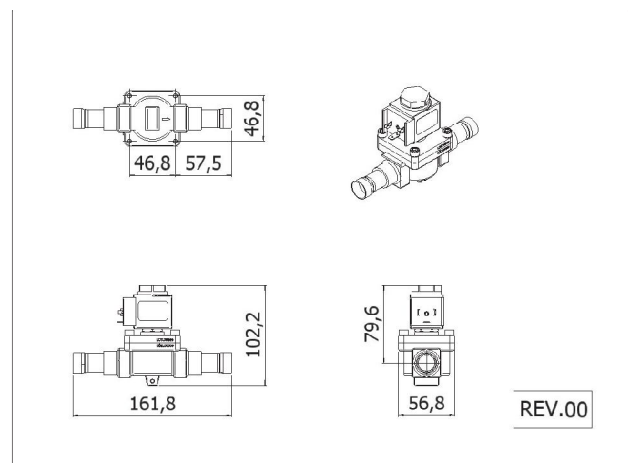
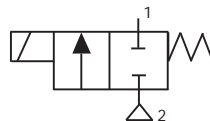


**Material:**

Embolo/Pólo - Aço Inoxidável (AISI 430 Fr).  
 Mola - Aço Inoxidável (AISI 302).  
 Fio - Cobre Esmaltado Classe H 180°C (IEC 60317-8).  
 Vedações - Teflon (PTFE) e Policloropreno - (Neoprene)

Cod.	Descrição	Conexão	Orifício (mm)	Pressão (PSI)	Tensão (Volts)	Material Corpo
17340	VS-52.223.28.22.01.115-20.01.37.24	Tubo Refrigeração 5/8" (ODF) - Entrada. Tubo Refrigeração 5/8" (ODF) - Saída.	Ø 10,0 mm - (Kv 1,95)	Min. 30 / Máx. 350	12 Vcc	Latão (ASTM B16).
17343	VS-52.223.28.22.01.115-20.05.37.105	Tubo Refrigeração 5/8" (ODF) - Entrada. Tubo Refrigeração 5/8" (ODF) - Saída.	Ø 10,0 mm - (Kv 1,95)	Min. 30 / Máx. 350	24 Vcc	Latão (ASTM B16).
17341	VS-52.223.28.22.01.115-20.11.35.105	Tubo Refrigeração 5/8" (ODF) - Entrada. Tubo Refrigeração 5/8" (ODF) - Saída.	Ø 10,0 mm - (Kv 1,95)	Min. 30 / Máx. 350	110/127 V 50/60 Hz	Latão (ASTM B16).
17342	VS-52.223.28.22.01.115-20.13.35.105	Tubo Refrigeração 5/8" (ODF) - Entrada. Tubo Refrigeração 5/8" (ODF) - Saída.	Ø 10,0 mm - (Kv 1,95)	Min. 30 / Máx. 350	220/240 V 50/60 Hz	Latão (ASTM B16).

**Tubo 3/4 - Forjada**



**Material.**

Êmbolo/Pólo - Aço Inoxidável (AISI 430 Fr).  
 Mola - Aço Inoxidável (AISI 302).  
 Fio - Cobre Esmaltado Classe H 180°C (IEC 60317-8).  
 Vedações - Teflon (PTFE) e Elastômero de Fluorcarbono (Viton)

Cod.	Descrição	Conexão	Orifício (mm)	Pressão (PSI)	Tensão (Volts)	Material Corpo
14715	VS-52.295.73.12.01.115-40.01.22.68	Tubo Refrigeração 3/4" (ODF) - Entrada. Tubo Refrigeração 3/4" (ODF) - Saída.	Ø 17,0 mm - (Kv 5,28)	Min. 30 / Máx. 350	12 Vcc	Latão (ASTM B16).
14716	VS-52.295.73.12.01.115-40.05.22.68	Tubo Refrigeração 3/4" (ODF) - Entrada. Tubo Refrigeração 3/4" (ODF) - Saída.	Ø 17,0 mm - (Kv 5,28)	Min. 30 / Máx. 350	24 Vcc	Latão (ASTM B16).
14717	VS-52.295.73.12.01.115-40.04.22.68	Tubo Refrigeração 3/4" (ODF) - Entrada. Tubo Refrigeração 3/4" (ODF) - Saída.	Ø 17,0 mm - (Kv 5,28)	Min. 30 / Máx. 350	24 V 50/60 Hz	Latão (ASTM B16).
14718	VS-52.295.73.12.01.115-40.11.22.68	Tubo Refrigeração 3/4" (ODF) - Entrada. Tubo Refrigeração 3/4" (ODF) - Saída.	Ø 17,0 mm - (Kv 5,28)	Min. 30 / Máx. 350	110/127 V 50/60 Hz	Latão (ASTM B16).
14719	VS-52.295.73.12.01.115-40.13.22.68	Tubo Refrigeração 3/4" (ODF) - Entrada. Tubo Refrigeração 3/4" (ODF) - Saída.	Ø 17,0 mm - (Kv 5,28)	Min. 30 / Máx. 350	220/240 V 50/60 Hz	Latão (ASTM B16).