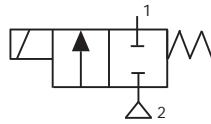


2 Vias NF Servo Operada Pistão



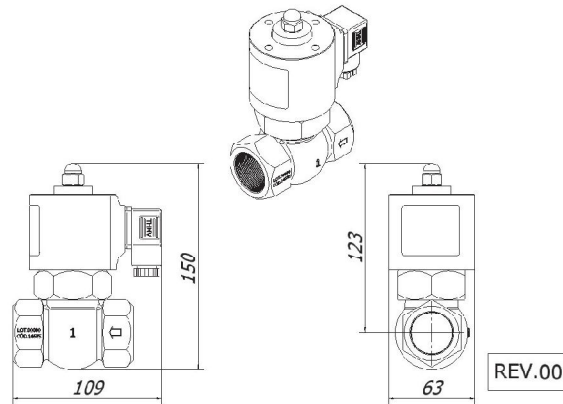
Material:

Êmbolo/Pólo - Aço Inoxidável (AISI 430 Fr).

Mola - Aço Inoxidável (AISI 302).

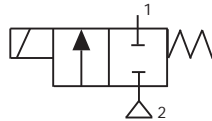
Fio - Cobre Esmaltado Classe H 180°C (IEC 60317-8).

Vedação - Teflon (PTFE)



Cod.	Descrição	Conexão	Orifício (mm)	Pressão (PSI)	Tensão (Volts)	Material Corpo
14685	VS-52.122.67.06.01.120-50.01.40.45	Rosca Fêmea 1" BSP (ISO 228/1) - Entrada. Rosca Fêmea 1" BSP (ISO 228/1) - Saída.	Ø 22,0 mm - (Kv 9,85)	Min. 15 / Máx. 150	12 Vcc	Latão (ASTM B16).
14686	VS-52.122.67.06.01.120-50.05.40.45	Rosca Fêmea 1" BSP (ISO 228/1) - Entrada. Rosca Fêmea 1" BSP (ISO 228/1) - Saída.	Ø 22,0 mm - (Kv 9,85)	Min. 15 / Máx. 150	24 Vcc	Latão (ASTM B16).
14687	VS-52.122.67.06.01.120-50.04.35.45	Rosca Fêmea 1" BSP (ISO 228/1) - Entrada. Rosca Fêmea 1" BSP (ISO 228/1) - Saída.	Ø 22,0 mm - (Kv 9,85)	Min. 15 / Máx. 150	24 V 50/60 Hz	Latão (ASTM B16).
14688	VS-52.122.67.06.01.120-50.11.35.45	Rosca Fêmea 1" BSP (ISO 228/1) - Entrada. Rosca Fêmea 1" BSP (ISO 228/1) - Saída.	Ø 22,0 mm - (Kv 9,85)	Min. 15 / Máx. 150	110/127 V 50/60 Hz	Latão (ASTM B16).
14689	VS-52.122.67.06.01.120-50.13.35.45	Rosca Fêmea 1" BSP (ISO 228/1) - Entrada. Rosca Fêmea 1" BSP (ISO 228/1) - Saída.	Ø 22,0 mm - (Kv 9,85)	Min. 15 / Máx. 150	220/240 V 50/60 Hz	Latão (ASTM B16).

2 Vias NF Servo Operada Pistão



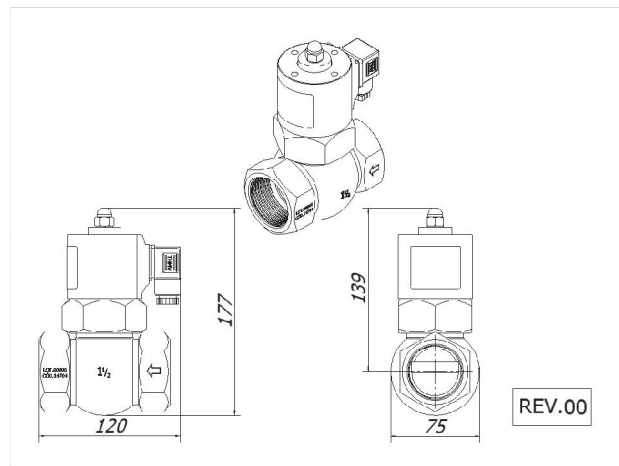
Material:

Êmbolo/Pólo - Aço Inoxidável (AISI 430 Fr).

Mola - Aço Inoxidável (AISI 302).

Fio - Cobre Esmaltado Classe H 180°C (IEC 60317-8).

Vedação - Teflon (PTFE)



Cod.	Descrição	Conexão	Orifício (mm)	Pressão (PSI)	Tensão (Volts)	Material Corpo
14704	VS-52.293.72.06.01.120-50.01.40.45	Rosca Fêmea 1.1/2" BSP (ISO 228/1) - Entrada. Rosca Fêmea 1.1/2" BSP (ISO 228/1) - Saída.	Ø 30,0 mm - (Kv 13,76)	Min. 15 / Máx. 150	12 Vcc	Latão (ASTM B16).
14705	VS-52.293.72.06.01.120-50.05.40.45	Rosca Fêmea 1.1/2" BSP (ISO 228/1) - Entrada. Rosca Fêmea 1.1/2" BSP (ISO 228/1) - Saída.	Ø 30,0 mm - (Kv 13,76)	Min. 15 / Máx. 150	24 Vcc	Latão (ASTM B16).
14706	VS-52.293.72.06.01.120-50.04.35.45	Rosca Fêmea 1.1/2" BSP (ISO 228/1) - Entrada. Rosca Fêmea 1.1/2" BSP (ISO 228/1) - Saída.	Ø 30,0 mm - (Kv 13,76)	Min. 15 / Máx. 150	24 V 50/60 Hz	Latão (ASTM B16).
14707	VS-52.293.72.06.01.120-50.11.35.45	Rosca Fêmea 1.1/2" BSP (ISO 228/1) - Entrada. Rosca Fêmea 1.1/2" BSP (ISO 228/1) - Saída.	Ø 30,0 mm - (Kv 13,76)	Min. 15 / Máx. 150	110/127 V 50/60 Hz	Latão (ASTM B16).
14708	VS-52.293.72.06.01.120-50.13.35.45	Rosca Fêmea 1.1/2" BSP (ISO 228/1) - Entrada. Rosca Fêmea 1.1/2" BSP (ISO 228/1) - Saída.	Ø 30,0 mm - (Kv 13,76)	Min. 15 / Máx. 150	220/240 V 50/60 Hz	Latão (ASTM B16).