

520.70125 VERSIONE TONDA • Ø 52mm
520.80125 ROUND VERSION • Ø 52mm

Dati Tecnici
Technical Data

520.70125

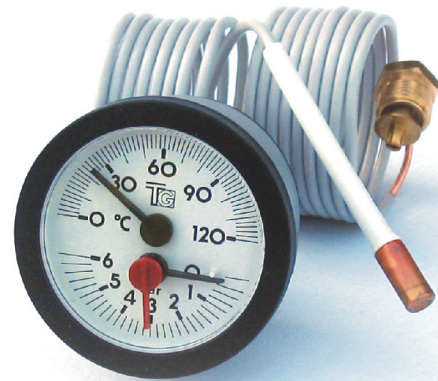
Campo di lavoro
Temperature range 0/120°C 0/4 bar

520.80125

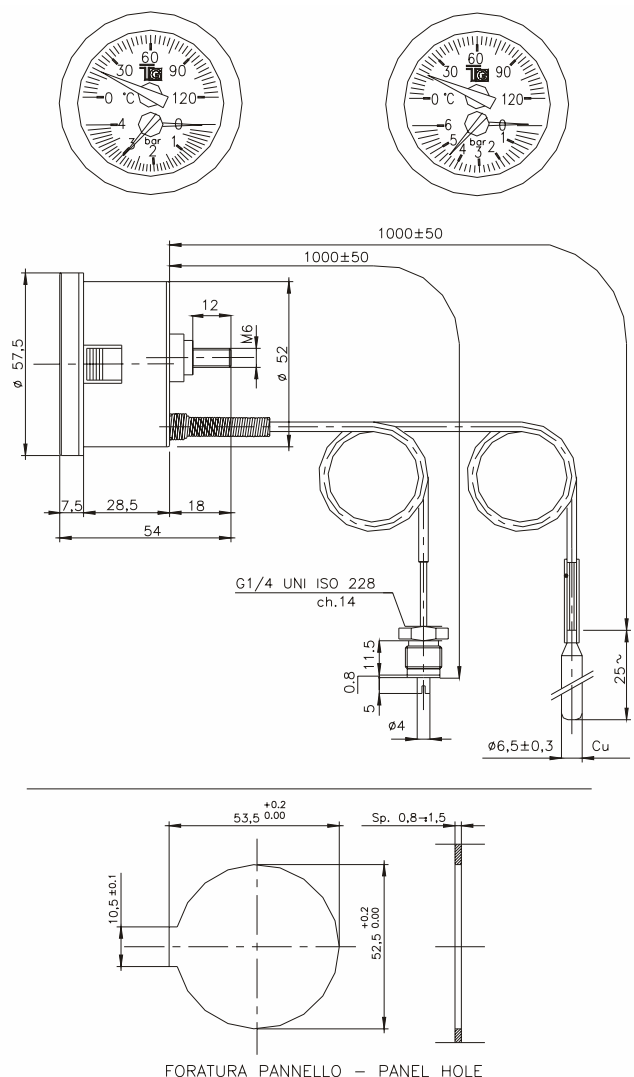
Campo di lavoro
Temperature range 0/120°C 0/6 bar

Generali / General

Max. temperatura di sopportazione del corpo Max. casing withstanding temperature	70°C
Capillare Capillary	Rame - 1000mm Copper - 1000mm
Rivestimento capillare Capillary protection	PVC R3
Raggio minimo di curvatura del capillare Min. capillary bending radius	5mm
Raccordo Coupling	G 1/4 UNI ISO 228 Ch./Key 14
Quadrante bianco con scritte nere - DIN White dial with black inscriptions - DIN	
Indice rosso Red index	
Cornice piana nera Black plane frame	
Fissaggio ad alette autobloccanti Fastening by self-locking gills	



Disegno & Dimensioni
Drawing & Dimensions



Opzioni
Options

Lunghezza capillare 500 ÷ 2000mm
Capillary length 500 ÷ 2000mm

Capillare in Polietene
Polythene capillary

Cornice triangolare
Triangular frame

Cornice: bianca, grigia, cromata
Frame: white, grey, chromate

Quadrante nero con scritte bianche
Black dial with white inscriptions

Mod. 521 Raccordo M14x1 Ch./Key 14
Coupling M14x1 Ch./Key 14