

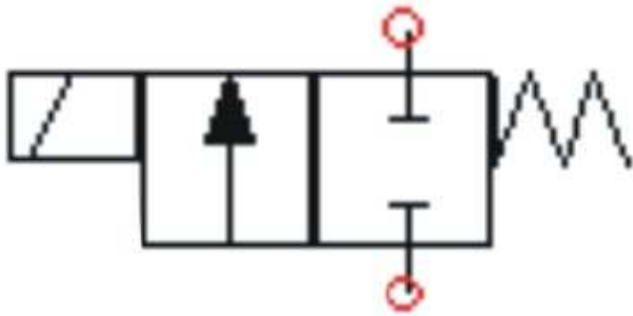
VALVULA: VS-52.123.38.11.18.123-40.13.35.46-E

CÓDIGO: 15500

BOBINA: 15822

REPARO: 21338

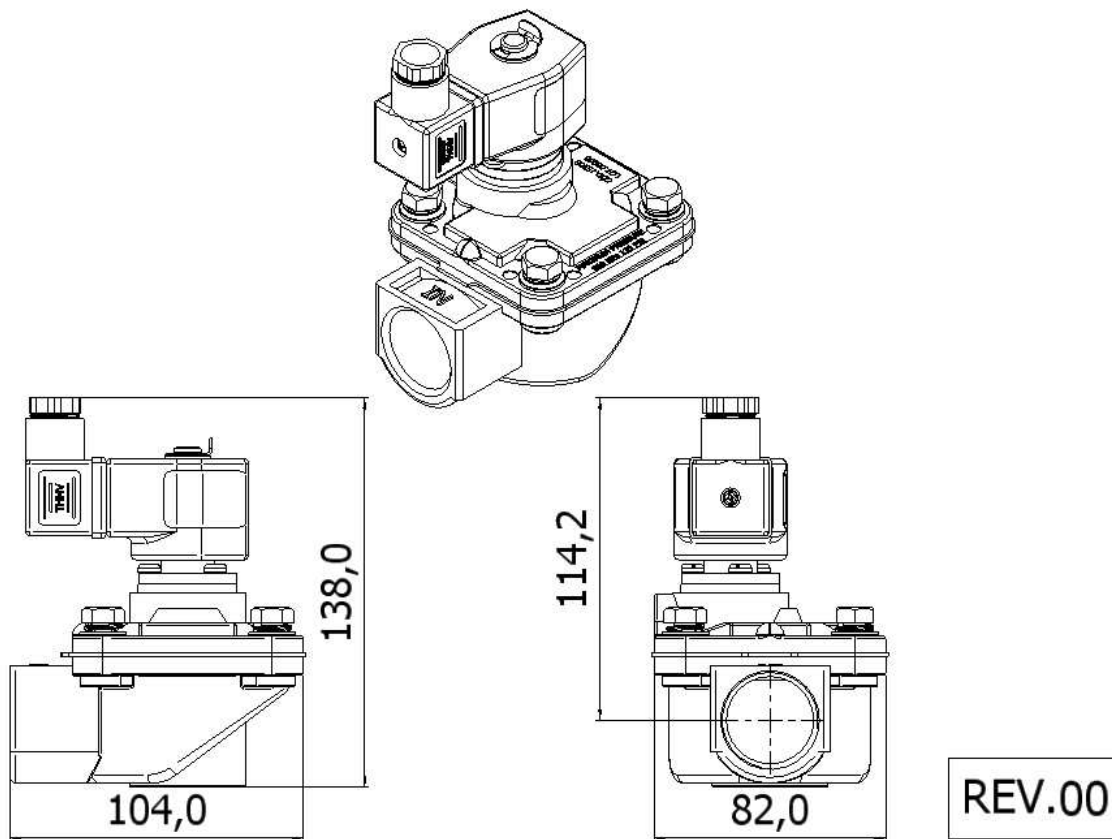
DIAGRAMA



FOTO



DIMENSIONES



Email: atendimento@thermoval.com.br – Sítio WEB: www.thermoval.com.br
Fábrica: Estrada Municipal CRV 09, Km 01, SN, – Teléfono: +55 (16) 3951-9100 – Fax: +55 (16) 3951-9110
Código Postal: 14140-000 – Cravinhos – SP – Brasil

Nota: Toda la información contenida en este folleto están sujetas a cambios sin previo aviso.

VALVULA: VS-52.123.38.11.18.123-40.13.35.46-E

CÓDIGO: 15500

BOBINA: 15822

REPARO: 21338

OBS.:

OPERACIÓN	2 Vias Normalmente Cerrada Siervo Operada
CONEXIÓN	Rosca Hembra 1" BSP (ISO 228/1) - Entrada. Rosca Hembra 1" BSP (ISO 228/1) - Salida Grad.90°.
AGUJERO	Ø 31,0 mm - (Kv 20,6) Factor del Flujo.
MATERIAL	Cuerpo - Aluminio (ASTM B211). Embolo/Polo - Acero Inoxidable (AISI 430 Fr). Resorte - Acero Inoxidable (AISI 302). Hilo - Cobre Esmaltado Clase H 180°C (IEC 60317-8).
VEDA	Veda - Polimero N 30000-7 B (nitrilico)
PROPIEDADES ELÉTRICAS	Ancho 40,0 x Alto 36.5 x Largo 51.0 x Diam. Núcleo: 12,7 Grado de protección: IP 54 (C / DIN conector IP 43650A 65) Encapsulación: Poliamida 6 (30% de fibra de vidrio de color negro) 220/240 V 50/60 Hz 20 W
APLICACIONES PRINCIPALES	Aire * Otras aplicaciones consultar compatibilidad
PRESIÓN (PSI)	Mín. 43 / Máx. 125
CARACTERÍSTICAS ESPECIALES	
PESO (KG)	0,73200

Email: atendimento@thermoval.com.br – Sitio WEB: www.thermoval.com.br
Fábrica: Estrada Municipal CRV 09, Km 01, SN, – Teléfono: +55 (16) 3951-9100 – Fax: +55 (16) 3951-9110
Código Postal: 14140-000 – Cravinhos – SP – Brasil

Nota: Toda la información contenida en este folleto están sujetas a cambios sin previo aviso.

VALVULA: VS-52.123.38.11.18.123-40.13.35.46-E

CÓDIGO: 15500

BOBINA: 15822

REPARO: 21338

GARANTÍA

1 Año