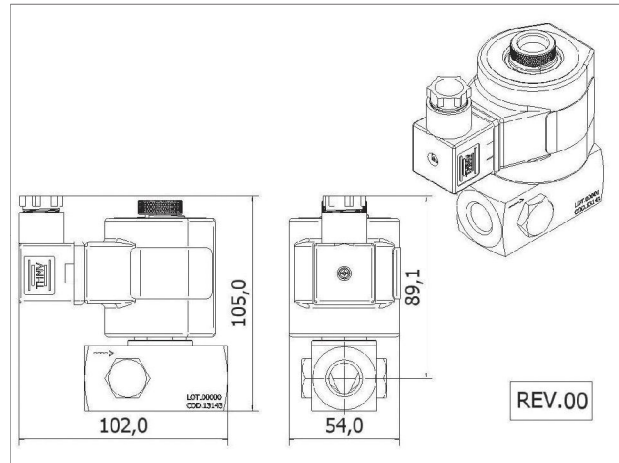
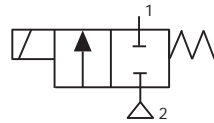
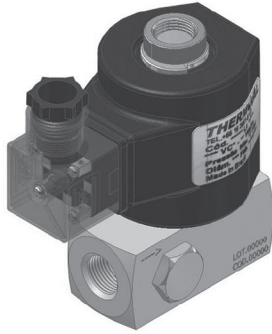


Conexão 3/8 e 1/4 BSP - 2 Vias NF

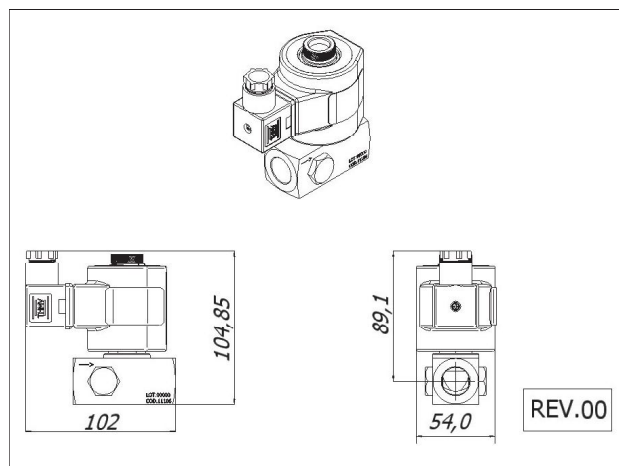
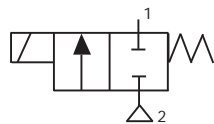


Material:

- Êmbolo/Pólo - Aço Inoxidável (AISI 430 Fr).
- Mola - Aço Inoxidável (AISI 302).
- Fio - Cobre Esmaltado Classe H 180°C (IEC 60317-8).
- Vedação - Elastômero de Fluorcarbono (Viton)

Cod.	Descrição	Conexão	Orifício (mm)	Pressão (PSI)	Tensão (Volts)	Material Corpo
13143	VS-01.072.28.02.18.003-32.13.32.48	Rosca Fêmea 3/8" e 1/4" BSP (ISO 228/1) - Entrada. Rosca Fêmea 3/8" BSP (ISO 228/1) - Saída.	Ø 10,0 mm - (Kv 1,95)	Min. 0 / Máx. 3	220/240 V 50/60 Hz	Alumínio (ASTM B211).

Conexão 1/2 e 1/4 BSP - 2 Vias NF



Material:

- Êmbolo/Pólo - Aço Inoxidável (AISI 430 Fr).
- Mola - Aço Inoxidável (AISI 302).
- Fio - Cobre Esmaltado Classe H 180°C (IEC 60317-8).
- Vedação - Elastômero de Fluorcarbono (Viton)

Cod.	Descrição	Conexão	Orifício (mm)	Pressão (PSI)	Tensão (Volts)	Material Corpo
11186	VS-01.091.32.28.18.116-32.13.40.48	Rosca Fêmea 1/2" e 1/4" BSP (ISO 228/1) - Entrada. Rosca Fêmea 1/2" BSP (ISO 228/1) - Saída.	Ø 15,0 mm - (Kv 4,1)	Min. 0 / Máx. 200 (mbar) Classe A	220/240 V 50/60 Hz	Alumínio (ASTM B211).