



# DBSF

## Flussostati per liquidi Liquid flow switches

### FUNZIONE

Controllo del flusso di liquidi corrosivi, acqua di mare e liquidi normali (secondo i modelli).

Segnalazione di mancanza o eccessiva diminuzione di portata (interruttore di sicurezza).

Realizzazione in ottone, adatto per liquidi normali, e in acciaio INOX Aisi 316L, adatto per acqua di mare e liquidi corrosivi.

### Applicazioni

Da utilizzare in tubazioni di impianti industriali:

- impianti di riscaldamento e condizionamento;
- impianti di refrigerazione;
- sistemi antincendio;
- pompe di calore;
- apparecchiature per il controllo di oli;
- circuiti di lubrificazione.

### FUNCTION

Flow control of aggressive media, water and normal media (depending on model).

Alarm signal of flow shortage (safety switch).

Available in brass, suitable for normal media, and in stainless steel V4A, suitable for sea water and aggressive media.

### Applications

Well-suited in pipes of general industrial plants:

- heating and air conditioning systems;
- refrigeration systems;
- sprinkler or anti-fire systems;
- heat pumps;
- devices for oil monitoring;
- lubrication circuits.

Tubazione Pipe Ø	Tipo Type	Max pressione Max pressure bar	Fluidi normali Normal media	Fluidi corrosivi Aggressive media	Corpo con raccordo Body with pipe fitting
1-8"	<b>DBSF-1K</b>	11	●		
1-8"	<b>DBSF-1E</b>	11	●		
1-8"	<b>DBSF-1RE</b>	11	●		
1-8"	<b>DBSF-2E</b>	30		●	
1-8"	<b>DBSF-2RE</b>	30		●	
1/2"	<b>DBSF-3E</b>	11	●		●
3/4"	<b>DBSF-4E</b>	11	●		●
3/8"	<b>DBSF-5E</b>	11	●		●
1"	<b>DBSF-6E</b>	11	●		●

### Modelli speciali:

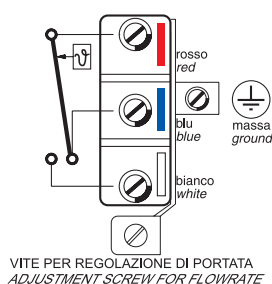
- /1 adatto per pressioni fino a 22 bar  
 /40 protezione contenitore IP40  
 NPT attacco da 1" NPT  
 B 2 microinterruttori montati in parallelo  
 G microinterruttori con contatti in oro per basse correnti  
 PL coperchio in ABS, base in Byblend (IP65)

### Special versions:

- /1 suitable for pressure up to 22 bar  
 /40 casing protection IP40  
 NPT 1" NPT connector  
 B 2 parallel built-in microswitches  
 G microswitch with gold contacts for low voltage  
 PL ABS cover, Byblend base (IP65)

### COLLEGAMENTI ELETTRICI

### ELECTRICAL WIRINGS



Schemi validi in presenza di flusso.

Diagrams during flow presence.

Collegare i contatti rosso e bianco del microinterruttore. Il contatto rosso-bianco apre quando il valore scende sotto il livello stabilito al diminuire del flusso. In assenza di flusso il contatto rosso-blu chiude e può essere usato come contatto di allarme o segnalazione.

Connect the red and the white contacts of the microswitch. The contact red-white opens when the value drop below the set level in the event of a decrease in flow. When the flow is missing the contact red-blue closes and can be used as a signal or alarm contact.

## CARATTERISTICHE TECNICHE

**Contatti:** microinterruttore stagno alla polvere, contatti in commutazione (n.c./n.a.)

**Portata contatti:** 15 (8) A, 24...250 Vca

**Temp. funz.:** -40...+85 °C

**Max temp. del fluido:** 120 °C

**Max pressione:** 11 bar (DBSF-2: 30 bar)

**Attacco:** vds tabella portate

**Palette:** acciaio INOX AISI 316L

**Contentitore:** bassetta in lamiera galvanizzata, coperchio in ABS  
versione PL: base in Byblend, coperchio in ABS

**Stoccaggio:** -40...+85 °C

**Dimensioni:** 113 x 70 x 65 mm  
versione PL: 108 x 70 x 72 mm

**Protezione:** IP65, classe I

**Modelli con approvazione TÜV:**  
DBSF-1E e DBSF-1EPL (S 04-025)  
DBSF-2E e DBSF-2EPL (S 02-026)

## TECHNICAL FEATURES

**Contacts:** dust-tight microswitch with switching contacts (n.c./n.o.)

**Switch capacity:** 15 (8) A, 24...250 Vac

**Working temp.:** -40...+85 °C

**Max liquid temperature:** 120 °C

**Max pressure:** 11 bar (DBSF-2: 30 bar)

**Fitting:** see flow rate schedule

**Paddles:** stainless steel V4A

**Housing:** galvanized steel sheet plate, ABS cover  
version PL: Byblend base, ABS cover

**Storage:** -40...+85 °C

**Size:** 113 x 70 x 65 mm  
version PL: 108 x 70 x 72 mm

**Protection:** IP65, class I

**Models with TÜV approval:**  
DBSF-1E and DBSF-1EPL (S 04-025)  
DBSF-2E and DBSF-2EPL (S 02-026)

① Tabella portate - Flow rate DBSF-1K/DBSF-1E/DBSF-2E		
Tubazione Pipe connector ∅	Min. regolazione Min. adjustment m³/h	Max. regolazione Max adjustment m³/h
	stacco/cut-off (attacco/cut-in)	stacco/cut-off (attacco/cut-in)
1"	0,6 (1,0)	2,0 (2,1)
1 1/4"	0,8 (1,3)	2,8 (3,0)
1 1/2"	1,1 (1,7)	3,7 (4,0)
2"	2,2 (3,1)	5,7 (6,1)
2 1/2"	2,7 (4,0)	6,5 (7,0)
3"	4,3 (6,2)	10,7 (11,4)
4"	11,4 (14,7)	27,7 (29,0)
4" Z	6,1 (8,0)	17,3 (18,4)
5"	22,9 (28,4)	53,3 (55,6)
5" Z	9,3 (12,9)	25,2 (26,8)
6"	35,9 (43,1)	81,7 (85,1)
6" Z	12,3 (16,8)	30,6 (32,7)
8"	72,6 (85,1)	165,7 (172,5)
8" Z	38,6 (46,5)	90,8 (94,2)

② Tabella portate - Flow rate DBSF-1RE/DBSF-2RE		
Tubazione Pipe connector ∅	Min. regolazione Min. adjustment m³/h	Max. regolazione Max adjustment m³/h
	stacco/cut-off (attacco/cut-in)	stacco/cut-off (attacco/cut-in)
1"	0,2 (0,6)	1,0 (1,1)
1 1/4"	0,25 (0,9)	1,4 (1,6)
1 1/2"	0,5 (1,2)	1,6 (2,2)
2"	0,9 (2,3)	3,6 (4,1)
2 1/2"	1,2 (3,1)	4,9 (5,5)
3"	2,1 (4,9)	7,4 (8,2)
4"	4,9 (11,3)	17,1 (19,1)
4" Z	3,3 (7,7)	11,6 (13,0)
5"	9,7 (22,4)	34,0 (37,9)
5" Z	5,0 (11,5)	17,5 (19,6)
6"	13,6 (31,5)	47,6 (53,2)
6" Z	6,1 (14,1)	21,4 (23,9)
8"	25,7 (59,6)	90,1 (100,7)
8" Z	21,7 (36,5)	55,3 (61,8)

③ Tabella portate - Flow rate DBSF-3E / DBSF-4E / DBSF-5E / DBSF-6E		
Tubazione Pipe connector ∅	Min. regolazione Min. adjustment l/h	Max. regolazione Max adjustment l/h
	stacco/cut-off (attacco/cut-in)	stacco/cut-off (attacco/cut-in)
1/2"	174 (480)	846 (948)
3/4"	138 (408)	768 (858)
1"	200 (600)	1000 (1100)
1 1/4"	250 (900)	1400 (1600)
1 1/2"	500 (1200)	1600 (2200)
2"	900 (2300)	3600 (4100)
3"	2100 (4900)	7400 (8200)

Per i modelli con l'aggiunta "Z" bisogna utilizzare la paletta più lunga per ottenere i valori indicati nella tabella.

For models with suffix "Z" the longer paddle must be used to obtain the values indicated in the table.

### Installazione:

Il flussostato può essere montato in qualsiasi posizione lontano da gomiti o strozzature e con la freccia nella direzione del flusso. Per le installazioni su tubazioni verticali bisogna ritarare l'apparecchio per compensare il peso della paletta. Se l'apparecchio è montato verso il basso, bisogna fare attenzione ai depositi che si possono formare. L'apparecchio deve essere montato in un tratto di tubazione rettilinea priva di filtri, valvole, ecc., lunga almeno 5 volte il suo diametro, sia a monte che a valle.

### Nota:

Il flussostato viene tarato in fabbrica in riferimento al minimo valore di stacco. Per aumentare questo valore ruotare la vite di regolazione in senso orario. Il valore di stacco deve essere  $>$  al flusso minimo necessario a garantire la protezione dell'impianto. Con gli apparecchi senza raccordo a T vengono fornite 4 palette, che dovranno essere tagliate a seconda della tubazione. A richiesta possono essere forniti tutti gli apparecchi con il raccordo a T anche di dimensioni diverse da quelle indicate in tabella.

### Attenzione:

Nel caso si utilizzi l'apparecchio come controllore di flusso minimo si deve mettere a valle un ulteriore dispositivo di comando per l'attivazione della condizione di allarme.

### Installation:

The flowswitch may be positioned in every position far from elbows or narrowing, arrow must be oriented downstream. If pipe is vertical, reset range to balance paddle weight. If the device is toward bottom take care of slugs, and apply it in a straight pipe upstream and downstream at least five times the diameter, far from filters, valves, etc.

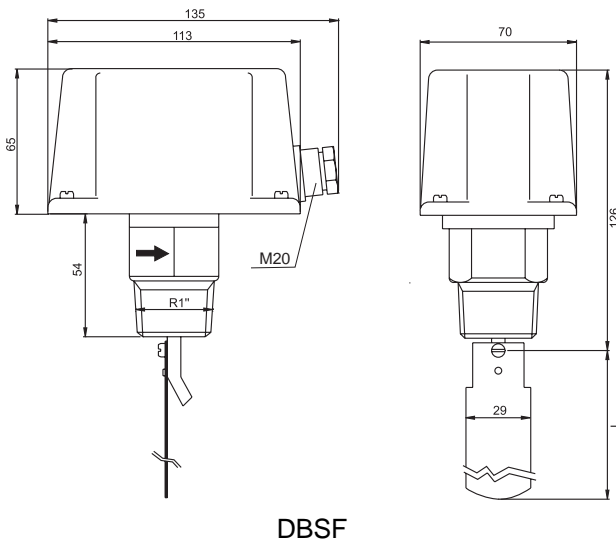
### Note:

The flowswitch is set ex factory at its min. sensitivity. To improve the set valve turn clockwise the adjustment screw. The cut-out value must be  $>$  of the minimum necessary flow to guarantee the protection of the plant. The units without fittings will be supplied with 4 paddles, which might be cut according to the pipe. All devices may be, on request, supplied with T connection to every pipe size, even if not scheduled.

### Attention:

In the case that the flowswitch will be used as a minimum flow controller there is a need forward of a further controller device to activate the signal.

## DIMENSIONI D'INGOMBRO



## OVERALL DIMENSIONS

