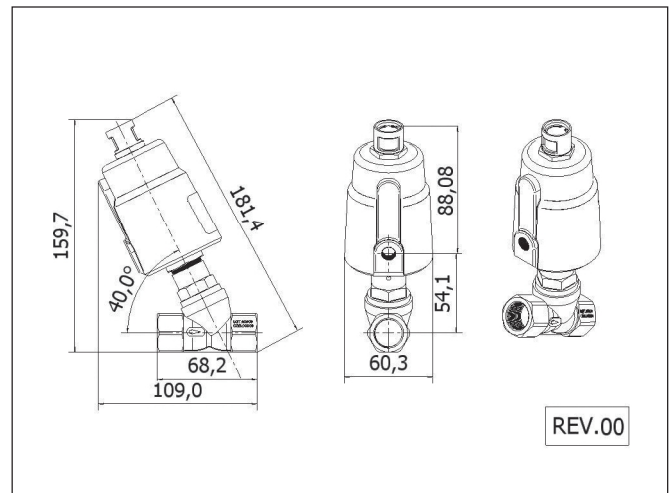
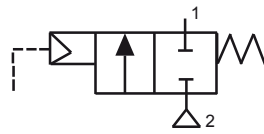


Rosca 1/2 BSP - Acionamento Neumático

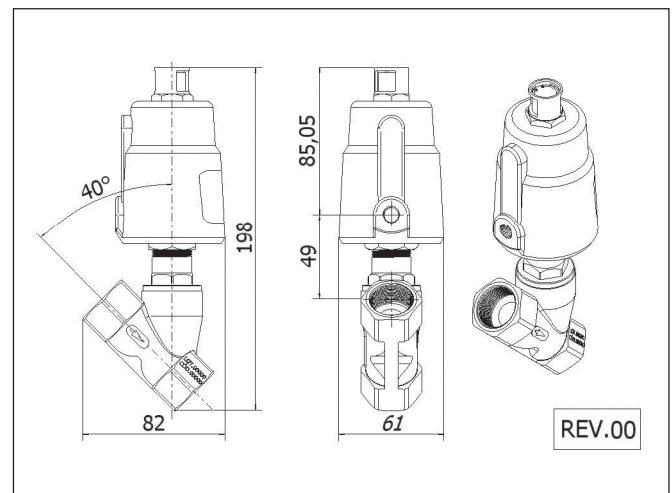
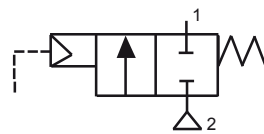


Material:
 Embolo - Aluminio (ASTM B211).
 Resort - Acero (SAE 6150) - Tratamiento Zincado Blanco Cr+3.
 Vedas - Teflon (PTFE) y Elastómero de Fluorcarbono (Viton).

Cod.	Descripción	Rosca	Orificio (mm)	Presión (PSI)	Presión Piloto	Material Cuerpo
14751	VA-26.090.74.12.79.027-00.00.00.00	Rosca Hembra 1/2" BSP (ISO 228/1) - Entrada. Rosca Hembra 1/2" BSP (ISO 228/1) - Salida.	Ø 13,0 mm - (Kv 3,06)	Mín. 0 / Máx. 150	≥ 60 Psi	Acero Inoxidable 316 Microfusion (CF-8M).

6

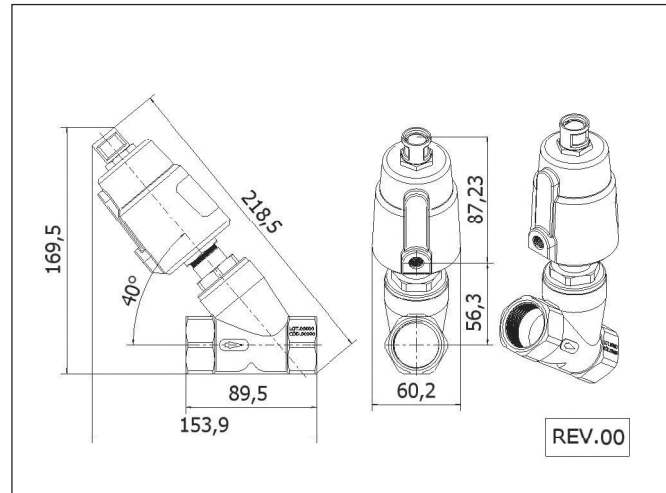
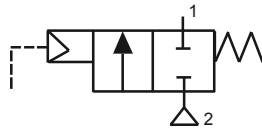
Rosca 3/4 BSP - Acionamento Neumático



Material:
 Embolo - Aluminio (ASTM B211).
 Resort - Acero (SAE 6150) - Tratamiento Zincado Blanco Cr+3.
 Vedas - Teflon (PTFE) y Elastómero de Fluorcarbono (Viton).

Cod.	Descripción	Rosca	Orificio (mm)	Presión (PSI)	Presión Piloto	Material Cuerpo
14752	VA-26.111.75.12.79.027-00.00.00.00	Rosca Hembra 3/4" BSP (ISO 228/1) - Entrada. Rosca Hembra 3/4" BSP (ISO 228/1) - Salida.	Ø 18,0 mm - (Kv 5,92)	Mín. 0 / Máx. 150	≥ 60 Psi	Acero Inoxidable 316 Microfusion (CF-8M).

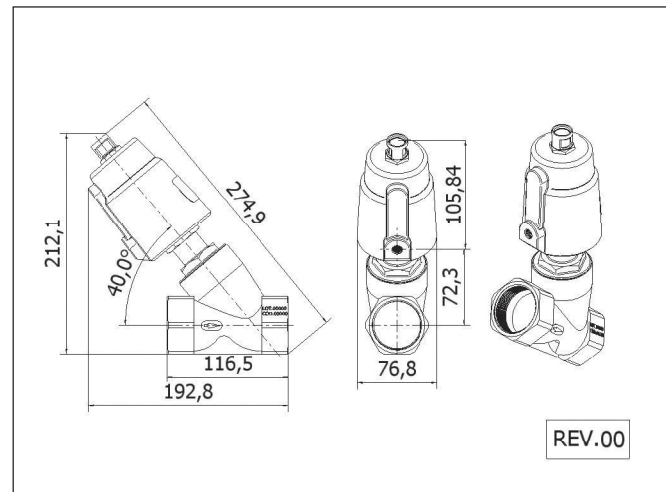
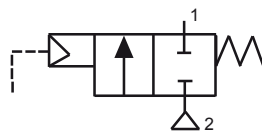
Rosca 1 BSP - Acionamento Neumático



Material:
 Embolo - Aluminio (ASTM B211).
 Resort - Acero (SAE 6150) - Tratamiento Zincado Blanco Cr+3.
 Vedas - Teflon (PTFE) y Elastómero de Fluorcarbono (Viton).

Cod.	Descripción	Rosca	Orificio (mm)	Presión (PSI)	Presión Piloto	Material Cuerpo
14753	VA-26.122.76.12.79.027-00.00.00.00	Rosca Hembra 1" BSP (ISO 228/1) - Entrada. Rosca Hembra 1" BSP (ISO 228/1) - Salida.	Ø 24,0 mm - (Kv 11,05)	Mín. 0 / Máx. 150	≥ 60 Psi	Acero Inoxidable 316 Microfusion (CF-8M).

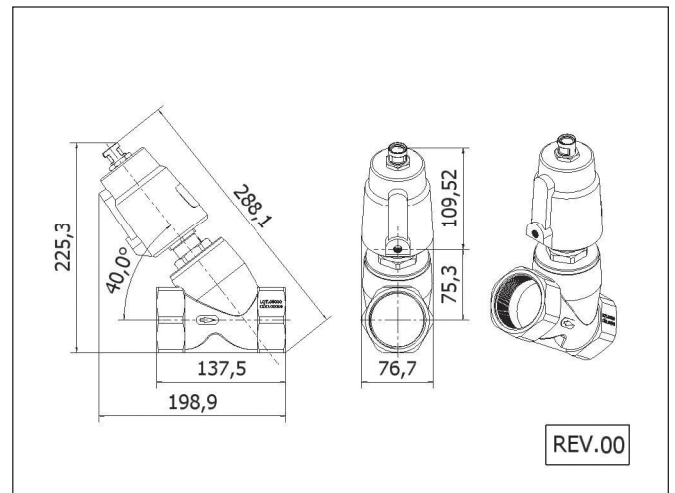
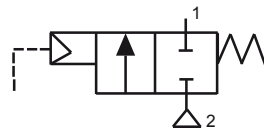
Rosca 1.1/2 BSP - Acionamento Neumático



Material:
 Embolo - Aluminio (ASTM B211).
 Resort - Acero (SAE 6150) - Tratamiento Zincado Blanco Cr+3.
 Vedas - Teflon (PTFE) y Elastómero de Fluorcarbono (Viton).

Cod.	Descripción	Rosca	Orificio (mm)	Presión (PSI)	Presión Piloto	Material Cuerpo
14754	VA-26.293.78.12.79.027-00.00.00.00	Rosca Hembra 1.1/2" BSP (ISO 228/1) - Entrada. Rosca Hembra 1.1/2" BSP (ISO 228/1) - Salida.	Ø 35,0 mm - (Kv 19,03)	Mín. 0 / Máx. 150	≥ 60 Psi	Acero Inoxidable 316 Microfusion (CF-8M).

Rosca 2 BSP - Acionamento Neumático



Material:

Embolo - Alumínio (ASTM B211).

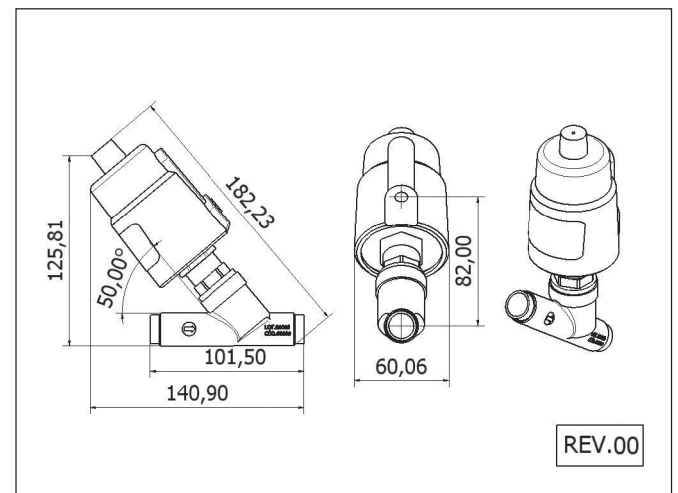
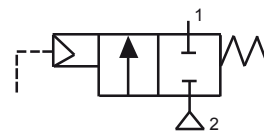
Mola - Aço (SAE 6150) - Tratamento Zinco Branco Cr+3.

Vedações - Teflon (PTFE) e Elastômero de Fluorcarbono (Viton)

Cod.	Descrição	Rosca	Orifício (mm)	Pressão (PSI)	Pressão Piloto	Material Corpo
15334	VA-26.294.80.12.79.027-00.00.00.00	Rosca Fêmea 2" BSP (ISO 228/1) - Entrada. Rosca Fêmea 2" BSP (ISO 228/1) - Saída.	Ø 45,0 mm - (Kv 32,8)	Mín. 0 / Máx. 150	≥ 60 Psi	Aço Inoxidável 316 Microfundido (CF-8M).

6

Tubo 16mm - Soldada / Tubo



Material:

Cuerpo - Acero Inoxidable 316 Microfusion (CF-8M).

Embolo - Alumínio (ASTM B211).

Resort - Acero (SAE 6150) - Tratamiento Zincado Blanco Cr+3.

Vedas - Teflon (PTFE) y Elastômero de Fluorcarbono (Viton)

Cod.	Descrição	Rosca	Orifício (mm)	Pressão (PSI)	Pressão Piloto	Material Corpo
16062	VA-26.329.74.12.79.027-00.00.00.00	Tubo diámetro interno 16mm, sección 1,5mm - Entrada Tubo diámetro interno 16mm, sección 1,5mm - Salida	Ø 13,0 mm - (Kv 3,06)	Mín. 0 / Máx. 150	≥ 60 Psi	Acero Inoxidable 316 Microfusion (CF-8M).