

## **Termostatos, Tipo KP**

**Contenido**

	<b>Página</b>
Introducción .....	3
Características .....	3
Homologaciones .....	3
Gama de regulación .....	4
Datos técnicos.....	4
Contactos .....	5
Pedidos .....	5-6
Diseño/ Funcionamiento.....	7-8
Terminología .....	8
Ajuste .....	9
Cargas .....	9
Dimensiones y peso .....	10

**Introducción**

Los termostatos KP son interruptores eléctricos controlados por temperatura y tienen un solo conmutador inversor unipolar (SPDT).

Los termostatos KP pueden conectarse directamente a motores monofásicos de c.a. de hasta 2 kW o montarse en serie en el circuito de control de motores de c.c. o de motores de c.a. de mayor potencia.

Los termostatos KP pueden utilizarse en la regulación, pero son sobre todo utilizados en los dispositivos de control de la seguridad. El principio electromecánico es de gran fiabilidad y es aquí donde muestra su superioridad.

Los termostatos KP están disponibles con carga de vapor o con carga de adsorción.

La carga de vapor permite obtener un diferencial muy pequeño, mientras que la carga de adsorción se aplica principalmente para la protección contra heladas.


**Características**

- Amplia gama de regulación
- Pueden utilizarse en instalaciones de congelación, refrigeración y aire acondicionado
- Los fuelles soldados suponen una mayor fiabilidad
- Reducidas dimensiones
- Fáciles de instalar en mostradores refrigerados o en cámaras frías
- Acción de disparo del conmutador extremadamente corta  
Proporciona una larga vida de funcionamiento, reduce el desgaste al mínimo y aumenta la fiabilidad
- Versiones estándar con conmutador  
Posibilidad de inversión de la función de los contactos o de conectar una señal
- Conexiones eléctricas en la parte frontal del aparato  
Facilita el montaje en bastidor  
Ahorra espacio
- Adecuados para corriente alterna y continua
- Gama de gran amplitud

**Homologaciones**

Marca CE según norma EN 60947-4/-5 para la venta en Europa

GL, Germanischer Lloyd, Alemania

DNV, Det Norske Veritas, Noruega

UL approval for USA and Canada

RINA, Registro Italiano Navale, Italia

BV, Bureau Veritas, Francia

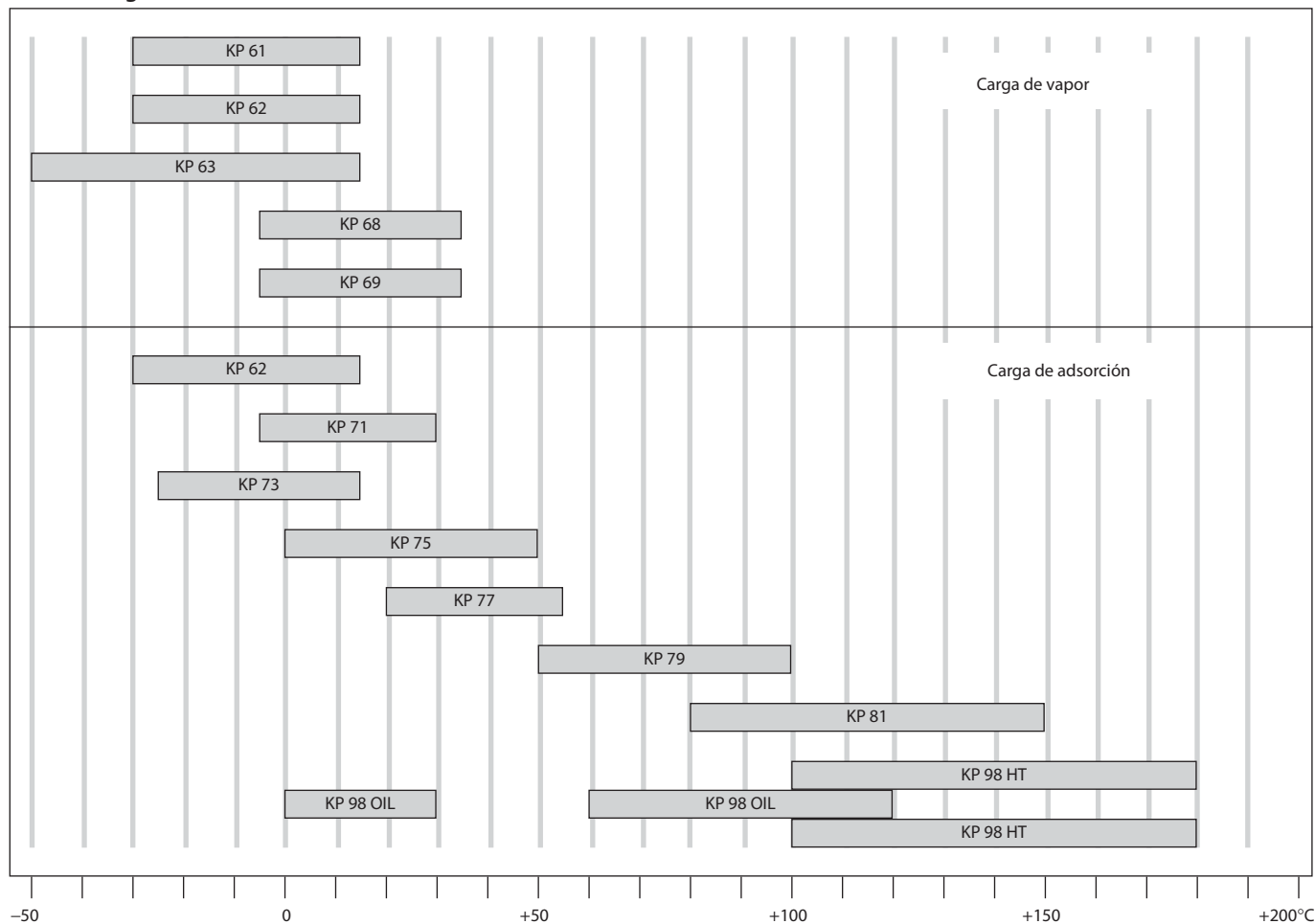
LR, Lloyd's Register, UK

RMRS, Russian Maritime Register of Shipping, Rusia

CCC, China Compulsory Certificate

**Nota:** Las aprobaciones marinas no cubren los termostatos dobles KP98

Gama de regulación



Datos técnicos

*Temperatura ambiente*  
-40 → +65°C (+80°C para máx. 2 horas).

*Sistema de contactos*  
Conmutador inversor unipolar (SPDT)

*Carga de los contactos*  
Corriente alterna:  
AC1: 16 A, 400 V  
AC3: 16 A, 400 V  
AC15: 10 A, 400 V  
Corriente de arranque máx. (L.R.): 112 A, 400 V  
Corriente continua:  
DC13: Corriente de control 12 W, 220 V

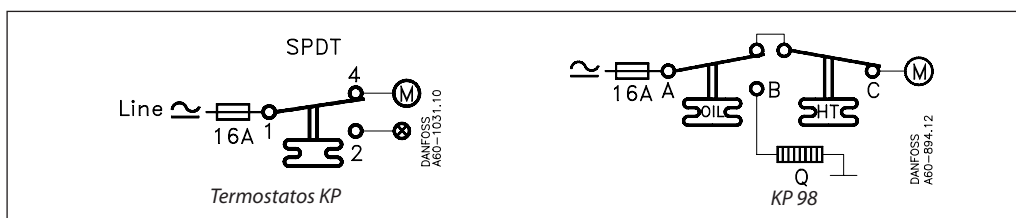
*Entrada de cable*  
La entrada de cable puede utilizarse para cable de 6 → 14 mm.  
También puede utilizarse una entrada de cable roscada Pg. 13.5 para cable de 6 → 14 mm, y para cable de 8 → 16 mm puede utilizarse una entrada de cable roscada estándar Pg 16 .

*Caja de protección*  
IP 30 según EN 60529 / IEC 529  
Este grado de protección se obtiene cuando la unidad sin tapa protectora está montada en una superficie plana o en un soporte. El soporte debe estar sujeto en la unidad de tal manera que todos los agujeros no utilizados estén cubiertos.

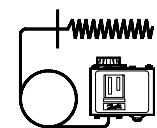
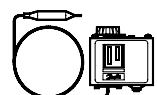
Properties according to EN 60947:

Dimensiones de cable sólido/ trenzado	
flexible, con/sin tapa	0.75 - 2.5 mm <sup>2</sup>
flexible, sin tapa	0.7 - 2.5 mm <sup>2</sup>
flexible, con tapa	0.5 - 1.5 mm <sup>2</sup>
Par de apriete	max. 2 NM
Tensión de choque media	4 kV
Grado de contaminación	3
Fusible protección conrtocircuito	10 Amp
Aislamiento	400 V
IP	30/44

Contactos



Pedidos


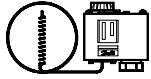

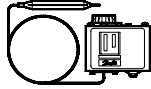
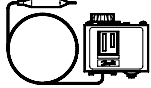
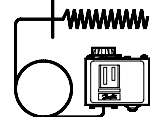


Carga	Tipo	Tipo de bulbo	Gama de regulación °C	Diferencial Δt		Rearme	Temp. máx. del bulbo °C	Longitud del tubo capilar m	Nº de código
				La temp. más baja °C	La temp. más alta °C				
Vapor <sup>1)</sup>	KP 61	A	-30 → 15	5.5 → 23	1.5 → 7	aut.	120	2	060L110066
	KP 61	A	-30 → 15	5.5 → 23	1.5 → 7	aut.	120	5	060L110166
	KP 61	B	-30 → 13	4.5 → 23	1.2 → 7	aut.	120	2	060L110266
	KP 61	B	-30 → 15	5.5 → 23	1.5 → 7	aut.	120	2	060L110366 <sup>3)</sup>
	KP 61	B	-30 → 15	5.5 → 23	1.5 → 7	aut.	120	2	060L112866 <sup>3) 4)</sup>
	KP 61	A	-30 → 15	Fijo 6	Fijo 2	min.	120	5	060L110466
	KP 61	B	-30 → 15	Fijo 6	Fijo 2	min.	120	2	060L110566
	KP 62	C1	-30 → 15	6.0 → 23	1.5 → 7	aut.	120		060L110666
	KP 63	A	-50 → -10	10.0 → 70	2.7 → 8	aut.	120	2	060L110766
	KP 63	B	-50 → -10	10.0 → 70	2.7 → 8	aut.	120	2	060L110866
	KP 68	C1	-5 → 35	4.5 → 25	1.8 → 7	aut.	120		060L111166
	KP 69	B	-5 → 35	4.5 → 25	1.8 → 7	aut.	120	2	060L111266
Adsorción <sup>2)</sup>	KP 62	C2	-30 → 15	5.0 → 20	2.0 → 8	aut.	80		060L111066 <sup>3) 4)</sup>
	KP 71	E2	-5 → 20	3.0 → 10	2.2 → 9	aut.	80	2	060L111366
	KP 71	E2	-5 → 20	Fijo 3	Fijo 3	min.	80	2	060L111566
	KP 73	E1	-25 → 15	12.0 → 70	8.0 → 25	aut.	80	2	060L111766
	KP 73	D1	-25 → 15	4.0 → 10	3.5 → 9	aut.	80	2	060L111866 <sup>3)</sup>
	KP 73	D1	-25 → 15	Fijo 3.5	Fijo 3.5	min.	80	2	060L113866
	KP 73	D2	-20 → 15	4.0 → 15	2.0 → 13	aut.	55	3	060L114066
	KP 73	D1	-25 → 15	3.5 → 20	3.25 → 18	aut.	80	2	060L114366
	KP 75	F	0 → 35	3.5 → 16	2.5 → 12	aut.	110	2	060L112066
	KP 75	E2	0 → 35	3.5 → 16	2.5 → 12	aut.	110	2	060L113766
	KP 77	E3	20 → 60	3.5 → 10	3.5 → 10	aut.	130	2	060L112166
	KP 77	E3	20 → 60	3.5 → 10	3.5 → 10	aut.	130	3	060L112266
	KP 77	E2	20 → 60	3.5 → 10	3.5 → 10	aut.	130	5	060L116866
	KP 79	E3	50 → 100	5.0 → 15	5.0 → 15	aut.	150	2	060L112666
	KP 81	E3	80 → 150	7.0 → 20	7.0 → 20	aut.	200	2	060L112566
KP 81	E3	80 → 150	Fijo 8	Fijo 8	max.	200	2	060L115566	
KP 98	E2	OIL: 60 → 120	OIL: Fijo 14	OIL: Fijo 14	max.	150	1	060L113166	
	E2	HT: 100 → 180	HT: Fijo 25	HT: Fijo 25	max.	250	2		

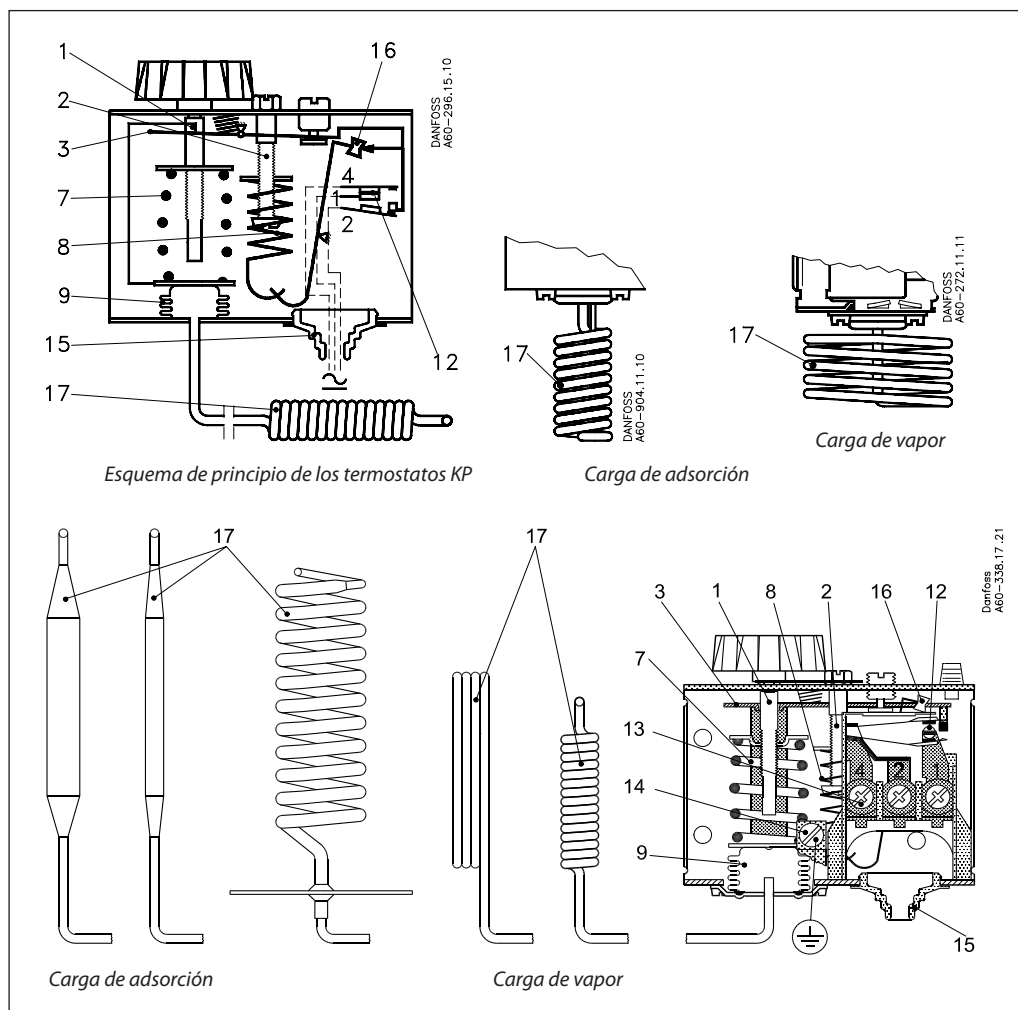
- <sup>1)</sup> El bulbo tiene que estar siempre más frío que la caja del termostato y el tubo capilar. En estas condiciones, el termostato regula con independencia de la temperatura ambiente.
- <sup>2)</sup> El bulbo puede estar más frío o más caliente que la caja del termostato y el tubo capilar, pero las variaciones en la temperatura ambiente respecto a +20 °C influirán en la precisión de la escala.
- <sup>3)</sup> Con conmutador manual, sin conmutador de aislamiento.
- <sup>4)</sup> Modelo para montaje en panel con placa superior.

**Pedidos**  
(continuación)

*Tipos de bulbos de los termostatos*

<p>A</p>		<p>Tubo capilar recto</p>
<p>B</p>		<p>Tubo capilar remoto para aire, Ø 9.5 x 70 mm</p>
<p>C</p>		<p>C1: Sensor para aire Ø 40 x 30 mm C2: Sensor para aire Ø 25 x 67 mm (incorporado en el termostato)</p>
<p>D</p>		<p>D1: Bulbo remoto de contacto doble Ø 10 x 85 mm D2: Bulbo remoto de contacto doble Ø 16 x 170 mm Nota! no puede utilizarse en vaina de sensor (bulo)</p>
<p>E</p>		<p>E1: Sensor remoto de conducto Ø 6.4 x 95 mm E2: Sensor remoto de conducto Ø 9.5 x 115 mm E3: Sensor remoto de conducto Ø 9.5 x 85 mm</p>
<p>F</p>		<p>Sensor remoto de conducto Ø 25 x 125 mm</p>

**Diseño  
Funcionamiento**



- 1. Husillo de ajuste de la temperatura
- 2. Husillo de ajuste de diferencial
- 3. Brazo principal
- 7. Muelle principal
- 8. Muelle diferencial
- 9. Fuelle
- 12. Sistema de contactos
- 13. Bornes de conexión
- 14. Borne de tierra
- 15. Entrada de cable
- 16. Ruptor
- 17. Bulbo

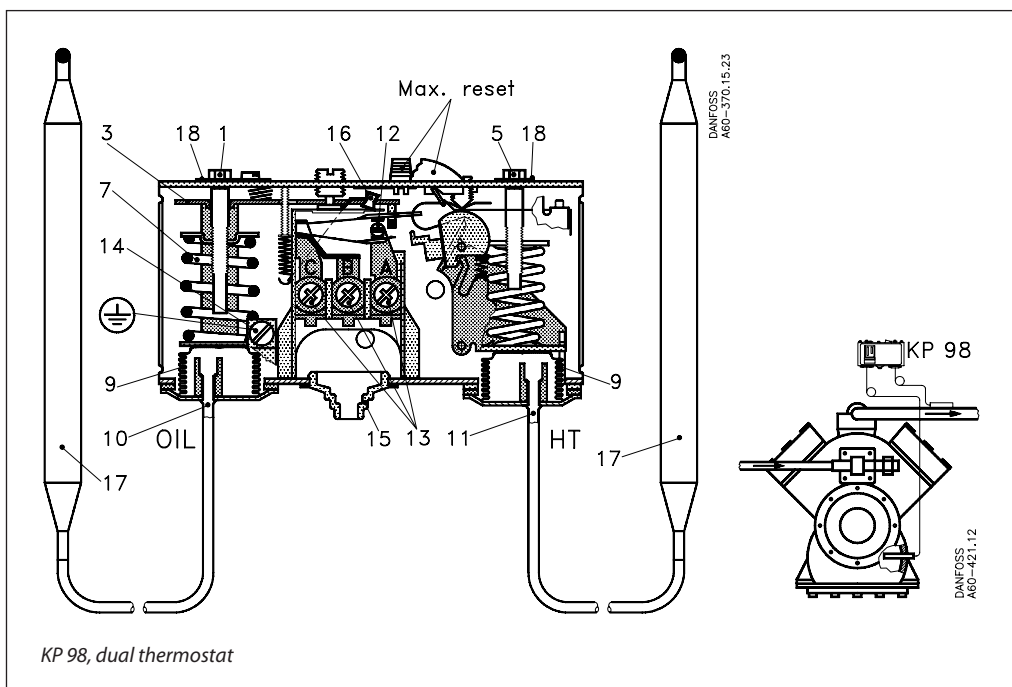
El KP está concebido de manera que el sistema de contactos tiene una función instantánea (snap-action). El fuelle se mueve solamente cuando se ha alcanzado el valor de conexión o de desconexión.

- El diseño del KP ofrece las siguientes ventajas:
- Carga de los contactos elevada
  - Acción de disparo del conmutador extremadamente corta
  - Gran resistencia a las pulsaciones
  - Resistencia a las vibraciones de 4g en la banda de 0 a 1.000 Hz. long mechanical and electrical life.
  - Larga vida útil mecánica y eléctrica.

**Diseño**

Funcionamiento  
(continuación)

- 1. Husillo de ajuste de la temperatura, OIL
- 3. Brazo principal
- 5. Husillo de ajuste de la temperatura, HT
- 7. Muelle principal
- 9. Fuelle
- 10. Tubo capilar, OIL
- 11. Tubo capilar, HT
- 12. Sistema de contactos
- 13. Bornes de conexión
- 14. Borne de tierra
- 15. Entrada de cable
- 16. Ruptor
- 17. Sensor (bulbo)
- 18. Placa de cierre



El termostato dual KP 98 protege contra una temperatura demasiado elevada del gas de descarga manteniendo al mismo tiempo una temperatura conveniente del aceite en el compresor.

El termostato KP 98 puede ser utilizado en el lado de alta temperatura (HT) para evitar que la temperatura del gas caliente exceda el máximo admisible bajo condiciones extremas de funcionamiento (presión de evaporación baja, presión de condensación elevada, recalentamiento del gas de aspiración muy alto). Si la temperatura del gas caliente es excesiva, el refrigerante se descompone y se deterioran las válvulas de descarga del compresor.

El riesgo es más elevado en instalaciones de refrigeración con una tasa elevada de compresión (por ejemplo, instalaciones con NH3 o R 22), así como aplicaciones de bypass de gas caliente.

El KP 98 está dotado de dos funciones termostáticas por separado. El sensor HT, que controla la temperatura del gas de descarga, está situado en la línea de presión inmediatamente después del compresor. En caso de compresores muy potentes, el sensor puede ser incorporado en la línea de presión.

El sensor OIL debe controlar la temperatura del aceite, está situado en el cárter del compresor.

**Terminología**

*Diferencial*

El diferencial es la diferencia entre la temperatura de conexión y la temperatura de desconexión. El diferencial es necesario para asegurar un funcionamiento automático apropiado de la instalación.

*Diferencial mecánico (intrínseco)*

Este diferencial se regula mediante el husillo de ajuste de diferencial del aparato.

*Diferencial de funcionamiento (diferencial térmica)*

Es el diferencial con el que la instalación deberá funcionar. El diferencial de funcionamiento es la suma del diferencial mecánico y el diferencial producido a la constante de tiempo.

*Rearme*

1. Rearme manual:

Para poner de nuevo en marcha las unidades con rearme manual, ante todo habrá que pulsar un botón de rearme. Para los aparatos con rearme mínimo, el valor de ajuste es igual al valor de desconexión en caso de caída de la temperatura. Para los aparatos con rearme máximo, el valor de desconexión es igual al valor de apertura en caso de aumento de la temperatura.

2. Rearme automático:

Después de una parada operacional, las unidades con rearme automático se ponen en marcha automáticamente.



**Ajuste**

*Termostatos con rearme automático*

Ajustar la temperatura de accionamiento superior en la escala de rango.

Ajustar el diferencial en la escala "DIFF". El ajuste de la temperatura en la escala de rango corresponde a la temperatura de arranque del compresor frigorífico en caso de aumento de la temperatura. El compresor se parará cuando la temperatura caiga en relación con el ajuste del diferencial.

Prestar atención en que el diferencial depende del ajuste en la escala de rango. La escala de diferencial debe sólo ser utilizada a título orientativo. Si el compresor no se para cuando se haya alcanzado el ajuste bajo de la temperatura "stop", averiguar si el diferencial no está ajustado a un valor demasiado elevado.

*Termostatos con rearme mínimo*

Ajustar la temperatura "stop" en la escala de rango.

El diferencial tiene un ajuste fijo.

El compresor se puede poner de nuevo en marcha apretando el botón "Reset", después que la temperatura del bulbo del termostato haya aumentado con un valor igual al diferencial fijo.

*Termostatos con rearme máximo*

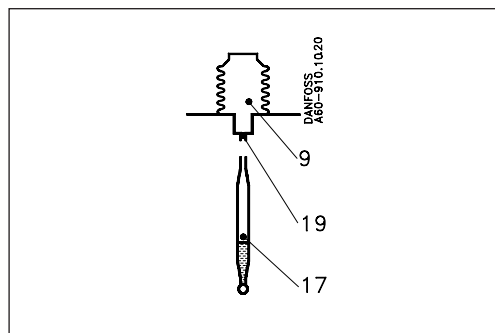
Ajustar la temperatura "stop" en la escala de rango.

El diferencial tiene un ajuste fijo.

El compresor se puede poner de nuevo en marcha apretando el botón "Reset", después que la temperatura del bulbo del termostato haya disminuido con un valor igual al diferencial fijo.

**Cargas**

1. Carga de vapor



- 9. Fuelle
- 17. Bulbo
- 19. Tubo capilar

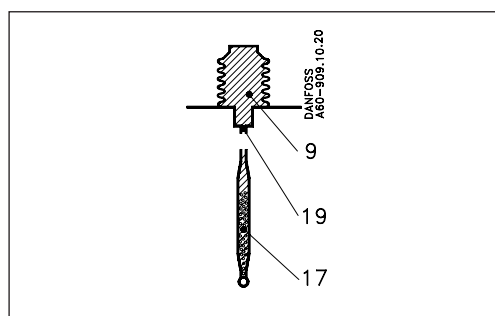
En este caso se utiliza la relación entre la presión y la temperatura del vapor saturado, ya que el elemento está cargado con vapor saturado más una pequeña cantidad de líquido. La presión de esta carga es limitada. Un aumento adicional en la presión después de la evaporación de todo el líquido del sensor (17) solamente resultará en un débil aumento de la presión en el elemento.

Este principio puede ser explotado en termostatos para bajas temperaturas, etc. en los que la evaporación debe poder realizarse a partir de la superficie libre del líquido en el bulbo (dentro de los límites del rango de funcionamiento del termostato), y en los que al mismo tiempo, el fuelle debe estar protegido contra toda deformación en caso de almacenaje bajo temperaturas ambiente normales.

Puesto que la presión en el elemento depende de la temperatura del lugar donde se encuentra la superficie libre del líquido, el termostato debe siempre montarse de manera que su bulbo sea más frío que los otros órganos del elemento termostático. El líquido evaporado se condensa de nuevo en el lugar más frío, es decir, en el sensor que de esta manera y tal como deseado, se convierte en el órgano regulador de la temperatura del sistema.

**Nota:** Cuando el bulbo es el elemento más frío, la temperatura ambiente del aparato no ejerce ninguna influencia sobre la precisión de la regulación.

2. Carga de adsorción



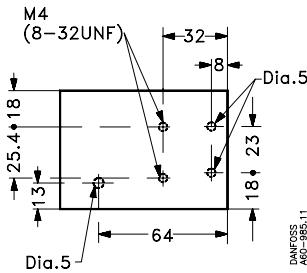
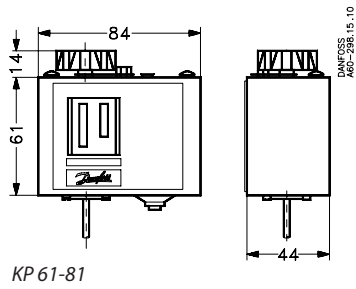
- 9. Fuelle
- 17. Bulbo
- 19. Tubo capilar

En este caso, la carga consiste en un gas recalentado y una materia sólida con una gran superficie de adsorción.

La materia sólida está concentrada en el bulbo (17). Por esto, es siempre el bulbo el órgano regulador de la temperatura en el elemento termostático.

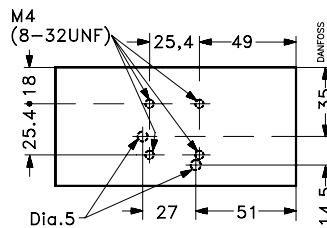
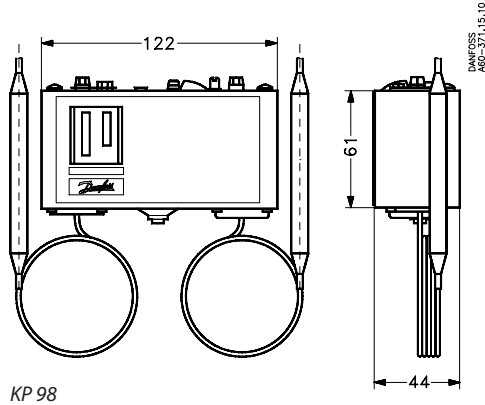
El sensor puede situarse en un lugar con una temperatura más alta o más baja que el cuerpo del termostato y el tubo capilar, pero las variaciones de la temperatura ambiente del orden de +20 °C ejercerán influencia sobre la exactitud de la escala.

Dimensiones y peso

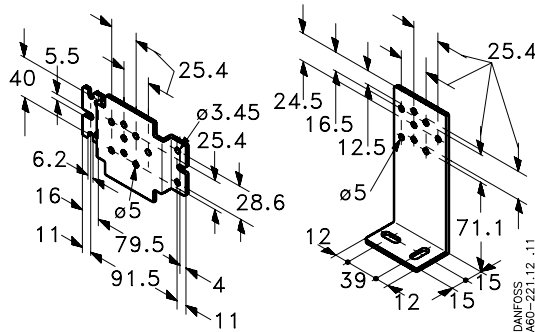


Agujeros de montaje (parte de atrás del KP)

Peso  
 KP 61-81: aprox. 0.4 kg  
 KP 98: aprox. 0.6 kg



Agujeros de montaje (parte de atrás del KP)



Soporte de pared

Soporte angular

