



DBKH

Umidostati da canale Duct hygrostats

FUNZIONE

Controllo dell'umidità relativa su impianti di condizionamento a canali d'aria con:

- regolazione del set point tramite manopola;
- attivazione di umidificatori e deumidificatori a 1 o 2 stadi.

Applicazioni

Da utilizzare in ambienti civili, commerciali o industriali a forte inquinazione per le numerose applicazioni nel settore del condizionamento:

- uffici e stanze computer;
- magazzini alimentari e capannoni industriali;
- piscine coperte;
- serre;
- industrie tessili, grafiche e cartiere.

FUNCTION

Relative duct humidity control in air conditioning systems with:

- set point adjustment by knob;
- control of 1 or 2 stage humidifiers and dehumidifiers.

Applications

Well-suited in domestic, commercial and industrial areas strong polluted for the large variety of applications air conditioning field:

- office and computer rooms;
- storage of foodstuffs;
- swimming pools;
- greenhouses;
- textile, paper and printing industry.

Scala Range u.r. / r.h.	Tipo Type	Stadi Stages	Differenziale Differential u.r. / r.h.	Diff. tra stadi Diff. betw stages u.r. / r.h.	Modello speciale Special version
35...100%	DBKH-10	1	5%		U
35...100%	DBKH-20	2	5%	3...18%	U

U manopola interna

U knob under the cover

CARATTERISTICHE TECNICHE

Elem. sensibile: fasce di diverse fibre sintetiche
Contatti: microinterruttori stagni alla polvere con contatti in commutazione SPDT (caldo/freddo)
Portata contatti: 15 (8) A, 24...250 Vca
Differenziali: vds tabella
Temp. funz.: -10...+65 °C
Stoccaggio: -20...+70 °C
Coeff. temp.: -0.2% u.r./K a 20 °C
Max vel. aria: 8 m/s
t_{0,5} a 2 m/s: 1.2 min
Contentitore: ABS
Dimensioni: 108 x 70 x 72 mm
Tubo: ottone nichelato perforato, 220 mm
Protezione: IP65, classe I

Nota:

L'umidostato non deve entrare in diretto contatto con l'acqua e dovrebbe essere esposto al flusso d'aria. Non adatto per contatto con sostanze corrosive.

TECHNICAL FEATURES

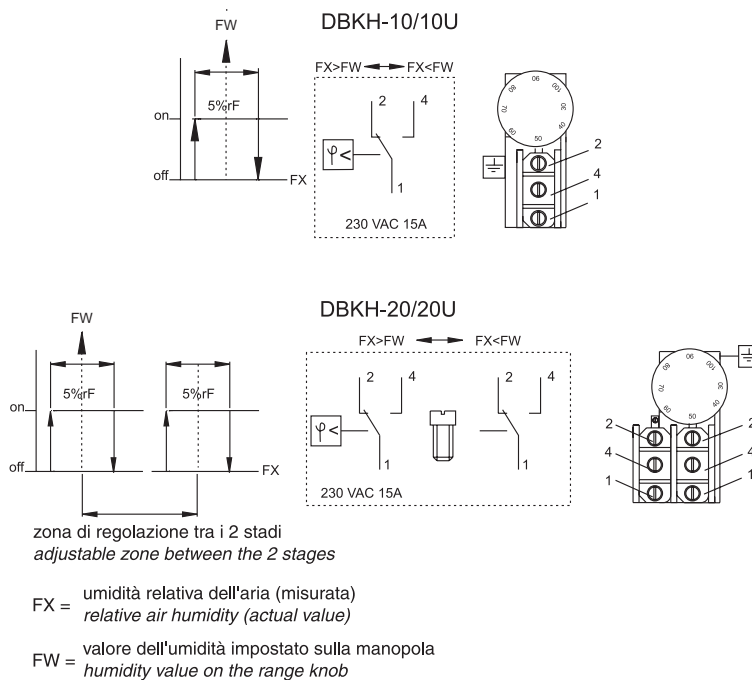
Sensitive elem.: several synthetic fabric bands
Contacts: dust-tight microswitches with switching SPDT contacts (heat/cool)
Switch capacity: 15 (8) A, 24...250 Vac
Differentials: see schedule
Working temp.: -10...+65 °C
Storage: -20...+70 °C
Temp. coeff.: -0.2% r.h./K at 20 °C
Max air vel.: 8 m/s
t_{0,5} at 2 m/s: 1.2 min
Housing: ABS
Size: 108 x 70 x 72 mm
Tube: nickel-plated brass perforated, 220 mm
Protection: IP65, class I

Note:

The hygrostats must not come into direct contact with water and should be exposed to the air flow. Not suitable in aggressive media.

LOGICA DI FUNZIONAMENTO

LOGIC OF OUTPUT



COLLEGAMENTI ELETTRICI

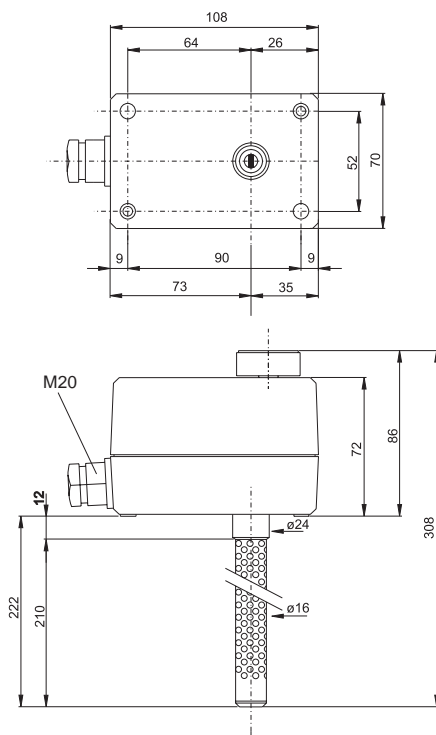
I contatti 1 - 2 si chiudono e 1 - 4 si aprono quando l'umidità relativa dell'aria scende sotto il valore impostato (vds figura).

ELECTRICAL WIRINGS

The contacts 1 - 2 close and 1 - 4 open when the relative air humidity drops below the set point (see figure).

DIMENSIONI D'INGOMBRO

OVERALL DIMENSIONS



rev1 02/2003, soggetto a modifiche senza preavviso/subject to modifications without notice