

## TERMOSTATOS ELECTRONICOS SERIE SRT04

**Termostatos electrónicos SRT04EA** para instalaciones de 2 caños  
**SRT04EC** para instalaciones de 4 caños

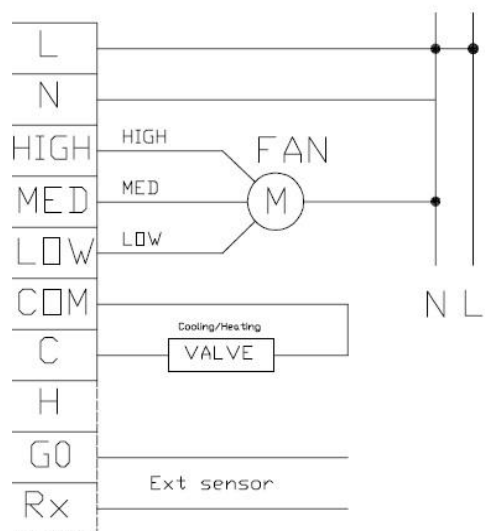
Este modelo es utilizado principalmente en sistemas de **HVAC**, es de diseño pequeño, simple y agradable, características similar al anterior.

Rango de operación: 10 – 30°C  
 Alimentación: 220V CA +/- 10% 50/60 Hz  
 Señal de salida: Relé (1<sup>a</sup>/250V)  
 Elemento sensible: NTC termistor  
 Presición: +/- 0,5°C  
 Construcción de la caja: A prueba de fuego  
 Cableado: cable de 1,5 mm<sup>2</sup>

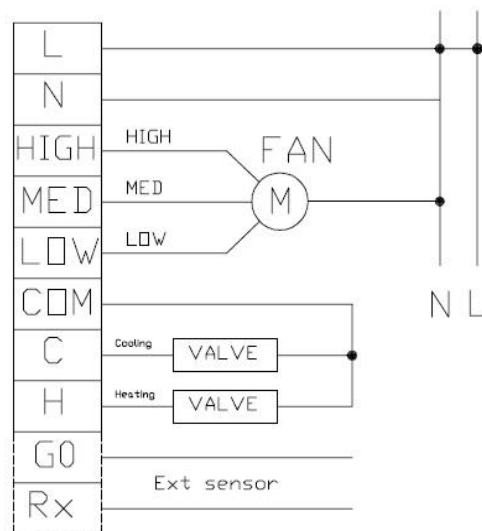
Código: 001.8905                      apto para 2 caños  
 Código: 001.8910                      apto para 4 caños



### Diagrama de Cableado SRT04E



Para 2 caños



Para 4 caños

