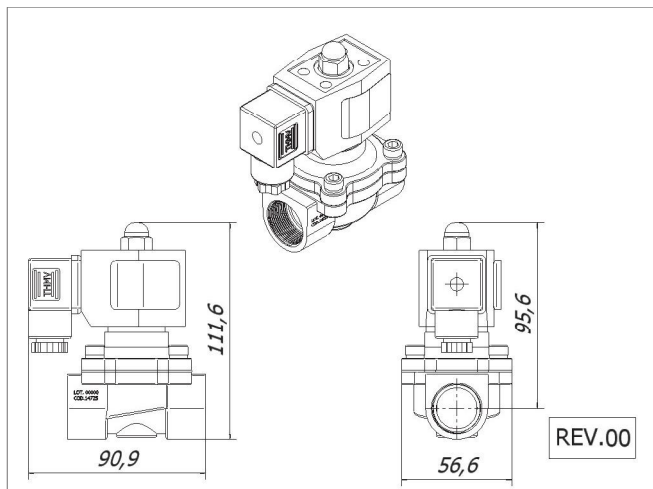
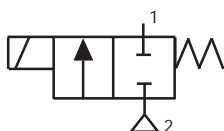


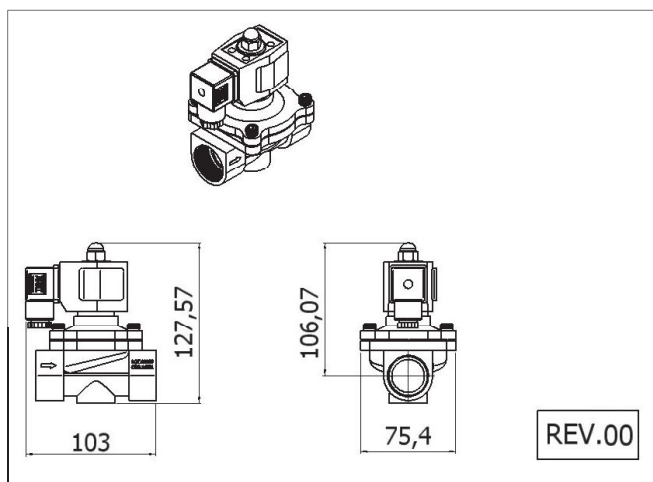
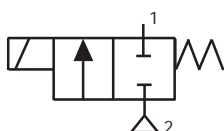
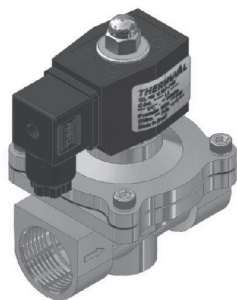
Conexão 3/4 BSP - Viton



Material:
 Êmbolo/Pólo - Aço Inoxidável (AISI 430 Fr).
 Mola - Aço Inoxidável (AISI 302).
 Fio - Cobre Esmaltado Classe H 180°C (IEC 60317-8).
 Vedações - Elastômero de Fluorcarbono (Viton).

Cod.	Descrição	Conexão	Orifício (mm)	Pressão (PSI)	Tensão (Volts)	Material Corpo
14725	VS-01.111.68.24.01.027-20.01.40.45	Rosca Fêmea 3/4" BSP (ISO 228/1) - Entrada. Rosca Fêmea 3/4" BSP (ISO 228/1) - Saída.	Ø 20,0 mm - (Kv 8,0)	Min. 0 / Máx. 150	12 Vcc	Latao (ASTM B16).
14726	VS-01.111.68.24.01.027-20.05.40.45	Rosca Fêmea 3/4" BSP (ISO 228/1) - Entrada. Rosca Fêmea 3/4" BSP (ISO 228/1) - Saída.	Ø 20,0 mm - (Kv 8,0)	Min. 0 / Máx. 150	24 Vcc	Latao (ASTM B16).
14727	VS-01.111.68.24.01.027-20.04.32.45	Rosca Fêmea 3/4" BSP (ISO 228/1) - Entrada. Rosca Fêmea 3/4" BSP (ISO 228/1) - Saída.	Ø 20,0 mm - (Kv 8,0)	Min. 0 / Máx. 150	24 V 50/60 Hz	Latao (ASTM B16).
14728	VS-01.111.68.24.01.027-20.11.32.45	Rosca Fêmea 3/4" BSP (ISO 228/1) - Entrada. Rosca Fêmea 3/4" BSP (ISO 228/1) - Saída.	Ø 20,0 mm - (Kv 8,0)	Min. 0 / Máx. 150	110/127 V 50/60 Hz	Latao (ASTM B16).
14729	VS-01.111.68.24.01.027-20.13.32.45	Rosca Fêmea 3/4" BSP (ISO 228/1) - Entrada. Rosca Fêmea 3/4" BSP (ISO 228/1) - Saída.	Ø 20,0 mm - (Kv 8,0)	Min. 0 / Máx. 150	220/240 V 50/60 Hz	Latao (ASTM B16).

Conexão 1 BSP - Viton



Material:
 Êmbolo/Pólo - Aço Inoxidável (AISI 430 Fr).
 Mola - Aço Inoxidável (AISI 302).
 Fio - Cobre Esmaltado Classe H 180°C (IEC 60317-8).
 Vedações - Elastômero de Fluorcarbono (Viton).

Cod.	Descrição	Conexão	Orifício (mm)	Pressão (PSI)	Tensão (Volts)	Material Corpo
14730	VS-01.122.35.24.01.027-20.01.40.45	Rosca Fêmea 1" BSP (ISO 228/1) - Entrada. Rosca Fêmea 1" BSP (ISO 228/1) - Saída.	Ø 25,0 mm - (Kv 11,95)	Min. 0 / Máx. 150	12 Vcc	Latao (ASTM B16).
14731	VS-01.122.35.24.01.027-20.05.40.45	Rosca Fêmea 1" BSP (ISO 228/1) - Entrada. Rosca Fêmea 1" BSP (ISO 228/1) - Saída.	Ø 25,0 mm - (Kv 11,95)	Min. 0 / Máx. 150	24 Vcc	Latao (ASTM B16).
14732	VS-01.122.35.24.01.027-20.04.32.45	Rosca Fêmea 1" BSP (ISO 228/1) - Entrada. Rosca Fêmea 1" BSP (ISO 228/1) - Saída.	Ø 25,0 mm - (Kv 11,95)	Min. 0 / Máx. 150	24 V 50/60 Hz	Latao (ASTM B16).
14733	VS-01.122.35.24.01.027-20.11.32.45	Rosca Fêmea 1" BSP (ISO 228/1) - Entrada. Rosca Fêmea 1" BSP (ISO 228/1) - Saída.	Ø 25,0 mm - (Kv 11,95)	Min. 0 / Máx. 150	110/127 V 50/60 Hz	Latao (ASTM B16).
14734	VS-01.122.35.24.01.027-20.13.32.45	Rosca Fêmea 1" BSP (ISO 228/1) - Entrada. Rosca Fêmea 1" BSP (ISO 228/1) - Saída.	Ø 25,0 mm - (Kv 11,95)	Min. 0 / Máx. 150	220/240 V 50/60 Hz	Latao (ASTM B16).