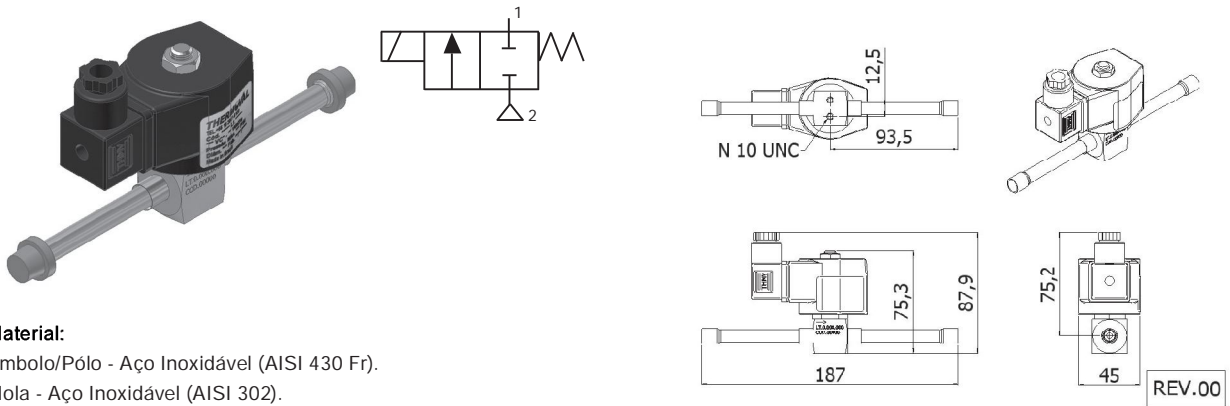


**Tube 3/8 com Conector**

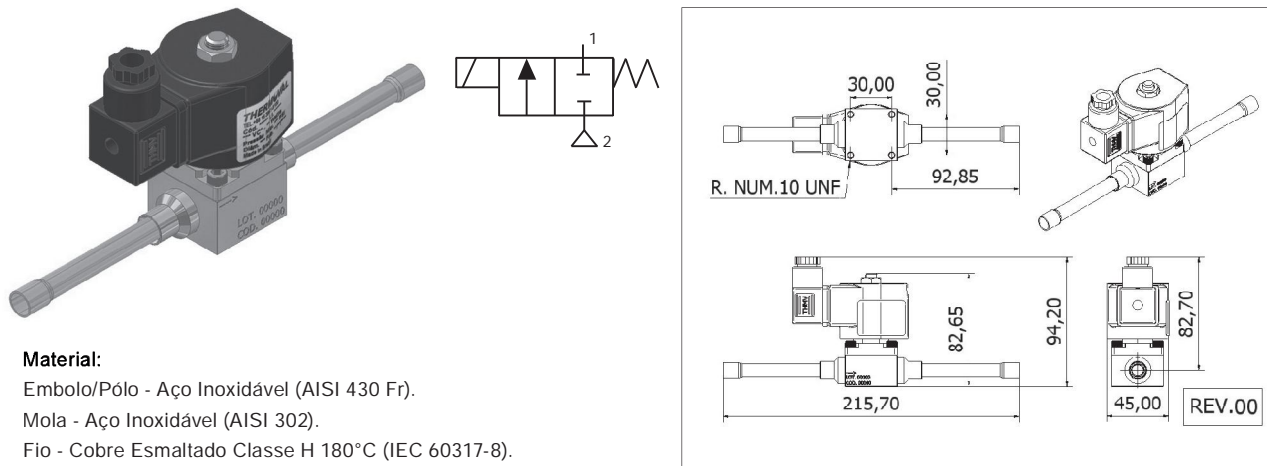


**Material:**

Embolo/Pólo - Aço Inoxidável (AISI 430 Fr).  
 Mola - Aço Inoxidável (AISI 302).  
 Fio - Cobre Esmaltado Classe H 180°C (IEC 60317-8).  
 Vedações - Teflon (PTFE) e Policloropreno - (Neoprene).

Cod.	Descrição	Conexão	Orifício (mm)	Pressão (PSI)	Tensão (Volts)	Material Corpo
16883	VS-01.208.87.22.01.034-20.01.37.45	Tubo Refrigeração 3/8" (ODF) - Entrada. Tubo Refrigeração 3/8" (ODF) - Saída.	Ø 3,2 mm - (Kv 0,29)	Min. 0 / Máx. 350	12 Vcc	Latão (ASTM B16).
16884	VS-01.208.87.22.01.034-20.05.37.45	Tubo Refrigeração 3/8" (ODF) - Entrada. Tubo Refrigeração 3/8" (ODF) - Saída.	Ø 3,2 mm - (Kv 0,29)	Min. 0 / Máx. 350	24 Vcc	Latão (ASTM B16).
16885	VS-01.208.87.22.01.034-20.11.35.45	Tubo Refrigeração 3/8" (ODF) - Entrada. Tubo Refrigeração 3/8" (ODF) - Saída.	Ø 3,2 mm - (Kv 0,29)	Min. 0 / Máx. 350	110/127 V 50/60 Hz	Latão (ASTM B16).
16457	VS-01.208.87.22.01.034-20.13.35.45	Tubo Refrigeração 3/8" (ODF) - Entrada. Tubo Refrigeração 3/8" (ODF) - Saída.	Ø 3,2 mm - (Kv 0,29)	Min. 0 / Máx. 350	220/240 V 50/60 Hz	Latão (ASTM B16).

**Tube 3/8 com Conector**



**Material:**

Embolo/Pólo - Aço Inoxidável (AISI 430 Fr).  
 Mola - Aço Inoxidável (AISI 302).  
 Fio - Cobre Esmaltado Classe H 180°C (IEC 60317-8).  
 Vedações - Teflon (PTFE) e Policloropreno - (Neoprene).

Cod.	Descrição	Conexão	Orifício (mm)	Pressão (PSI)	Tensão (Volts)	Material Corpo
16823	VS-52.208.25.22.01.115-20.01.37.45	Tubo Refrigeração 3/8" (ODF) - Entrada. Tubo Refrigeração 3/8" (ODF) - Saída.	Ø 8,0 mm - (Kv 1,1)	Min. 30 / Máx. 350	12 Vcc	Latão (ASTM B16).
16824	VS-52.208.25.22.01.115-20.05.37.45	Tubo Refrigeração 3/8" (ODF) - Entrada. Tubo Refrigeração 3/8" (ODF) - Saída.	Ø 8,0 mm - (Kv 1,1)	Min. 30 / Máx. 350	24 Vcc	Latão (ASTM B16).
16881	VS-52.208.25.22.01.115-20.11.35.45	Tubo Refrigeração 3/8" (ODF) - Entrada. Tubo Refrigeração 3/8" (ODF) - Saída.	Ø 8,0 mm - (Kv 1,1)	Min. 30 / Máx. 350	110/127 V 50/60 Hz	Latão (ASTM B16).
16882	VS-52.208.25.22.01.115-20.13.35.45	Tubo Refrigeração 3/8" (ODF) - Entrada. Tubo Refrigeração 3/8" (ODF) - Saída.	Ø 8,0 mm - (Kv 1,1)	Min. 30 / Máx. 350	220/240 V 50/60 Hz	Latão (ASTM B16).