



VLT® Micro Drive

Pequeño, robusto y fiable

Preparado – Listo – ¡Ya!

Conectar los cables de potencia y motor, mover el potenciómetro y mirar como cambia la velocidad del motor



Cumple con RoHS

El VLT® Micro Drive no contiene plomo, cadmio, cromo hexavalente, mercurio, retardadores de combustión PBB y PBDE.

1 Protección IP 20

La ventilación no pasa a través de la electrónica

2 IP 20 incluso sin la tapa de terminales

3 Condensadores de gran calidad

4 Filtro RFI

5 Acceso al Bus de C.C.

6 LCP extraíble, en marcha

7 Panel LCP

8 Potenciómetro

9 RS 485 enchufable

10 Terminales de tornillo para salida Relé

Entrada de cables por abajo

11 Conexión a Tierra

– min 4 mm² accesible desde el frontal

12 Terminales E/S

13 Terminales de Entrada

14 Terminales de Motor



Calidad VLT® Compacto



El VLT® Micro Drive es un auténtico Convertidor de Frecuencia VLT® en el más alto nivel de fiabilidad, fácil manejo, completa funcionalidad, y puesta en marcha extremadamente sencilla. Los números de los terminales llevan la misma designación que el resto de la familia de VLT®. Es una unidad fabricada y desarrollada por Danfoss Drives, expertos líderes desde 1968 y creadores de VLT® The Real Drive.

Fácil Manejo

VLT® Micro Drive comparte la facilidad de manejo del resto de la familia VLT®.

Plug-and-play	Mínimo esfuerzo – mínimo tiempo
Mínima puesta en marcha	Ahorro de tiempo
Copia de parámetros vía panel de control local	Fácil ajuste de múltiples equipos
Estructura de parámetros intuitiva	Mínima lectura de manuales
Compatible con software VLT®	Ahorro en tiempo de puesta en marcha

Fiable

El VLT® Micro Drive es un miembro más de la familia de VLT® compartiendo todos los estándares de calidad y diseño, fiabilidad y fácil manejo. Componentes de alta calidad y soluciones VLT® genuinas hacen del VLT® Micro un equipo extremadamente fiable.

Óptima disipación de calor	Mayor longevidad
Electrónica/condensadores de alta calidad	Bajo Coste en su durabilidad
Todos las unidades pasan el test de carga completo de fábrica	High reliability
Earth fault, temperature and short circuit protection	Funcionamiento estable
Circuitos electrónicos bien protegidos y barnizados	Mayor robustez

Pequeño – Alta Tecnología

A pesar del tamaño compacto y de la facilidad de puesta en marcha, el VLT® Micro Drive puede adaptarse incluso perfectamente a las aplicaciones más complejas. Aproximadamente 100 parámetros pueden ajustarse para optimizar el funcionamiento y el máximo rendimiento energético.

Controlador de proceso PI	Sin necesidad de controladores externos
Optimizador Automático de Energía (AEO)	Menor consumo energético
Ajuste automático de motor (AMA)	Máxima rendimiento del motor
150% Sobrepar de motor, durante 1 minuto	Sin necesidad de unidades mayores
Captura del Motor en giro (Flying Start)	Funcionamiento estable, sin interrupciones
Relé Térmico Electrónico de Motor (ETR)	Substituye a la protección externa del motor
Smart Logic Control	A menudo hace innecesaria la utilización de PLC's
Filtro RFI incorporado de serie	Ahorro de espacio y coste

Entradas y Salidas

- 5 Entradas Digitales programables
- Selección PNP/NPN
- Entrada de pulsos 20 – 5000 Hz
- 1 Entrada analógica 0 – 10 V o 0 – 20 mA
- 1 Entrada analógica 0 – 20 mA
- Entrada de Termistor (analógica/digital)
- 1 Salida analógica 0/4 – 20 mA
- 1 Relé 240VAC, 2 A
- FC-Bus RS485

Drive Compacto de propósito general

El VLT® Micro Drive es un equipo para propósitos generales que puede controlar motores de CA hasta 22 kW.



Diseño Compacto – Compromiso de Calidad



Fiabilidad asegurada y máximo tiempo de respuesta

Verdadero ahorro de espacio – montaje lado a lado

Un diseño de libro compacto permite un verdadero montaje lado a lado sin pérdidas de potencia.

Mínima introducción de polvo

El VLT® Micro Drive está diseñado para mantener el flujo de aire de la ventilación forzada fuera del alcance de la electrónica.

Las tarjetas electrónicas están bien protegidas del ambiente exterior.

Filtro RFI incluido

Las perturbaciones electromagnéticas de los cables de motor están controladas por el filtro RFI incorporado en la unidad, permitiendo longitudes de cable de motor (apantallado) hasta 15 m. Cumpliendo con las Normas Europeas.

Funciones de Freno incluidas

Con las funciones incluidas de Freno de CC y CA, el VLT® Micro Drive puede transformar la energía cinética de la aplicación en potencia de freno para decelerar el motor. Un chopper de frenado está incorporado en unidades a partir de 1,5 kW.

Diseñado para máxima fiabilidad en aplicaciones industriales

Gestión inteligente de temperatura

La temperatura del proceso es disipada a través de la placa disipadora, manteniendo a la electrónica protegida del polvo y suciedad de la producción.

Tarjetas electrónicas barnizadas como estándar

Todos los VLT® Micro Drive se suministran con los circuitos electrónicos barnizados para asegurar una mayor fiabilidad y durabilidad de la unidad.



Placa disipadora efectiva

Una placa disipadora efectiva elimina fácilmente el calor de la electrónica, incrementando la vida y fiabilidad de la unidad.

Rendimiento energético del 98%

La última tecnología en los módulos de potencia VLT® asegura un funcionamiento sin sobrecalentamientos de la unidad debido a las bajas pérdidas.

50° C – Temperatura Ambiente

Un eficiente control de la temperatura permite trabajar en situaciones de temperatura ambiente hasta 50° C.



Smart Logic Controller integrado

El smart logic controller es una simple y sobre todo inteligente manera de poner a funcionar juntos al variador, motor y aplicación.

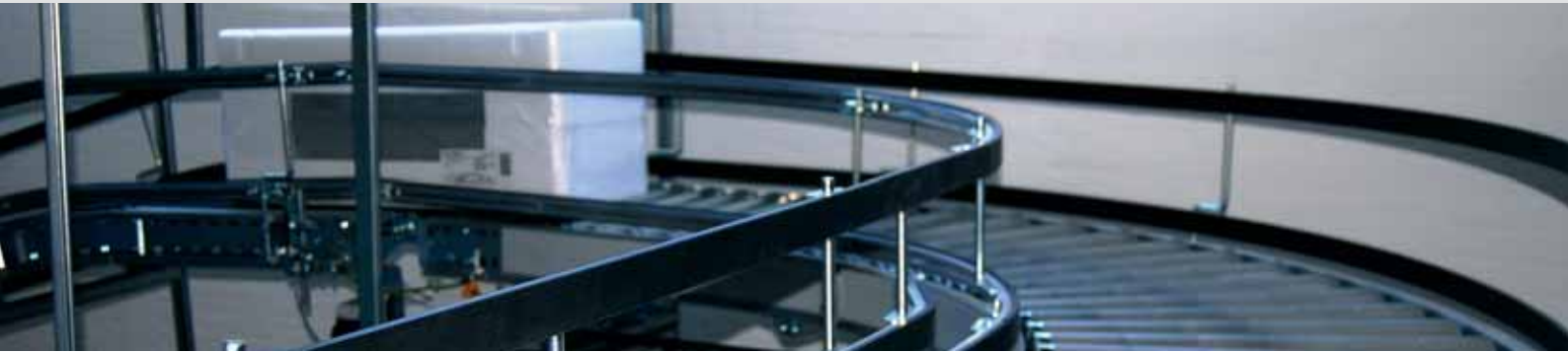
El smart logic controller es capaz de controlar cualquier parámetro que sea capaz de dar una respuesta "verdadero" ó "falso".

Este incluye órdenes digitales y también expresiones lógicas, mediante las cuales cualquier señal de sensor puede influir sobre la aplicación.

Temperatura, presión, caudal, tiempo, carga frecuencia, tensión y otros parámetros combinados con ">"; "<"; "=", "And", "Or",

Panel de Control Extraíble en marcha

- con o sin potenciómetro



- LCP sin potenciómetro IP 54
- LCP con potenciómetro IP 21
- Kit montaje remoto
- LCP con función de copia
- Números de parámetros y valores visibles simultáneamente
- Indicación de unidades (A., V, Hz, RPM, %, s, HP e kW)
- Indicación de cambio de dirección
- Indicación de Ajustes - 2 Ajustes
- Extraíble durante el funcionamiento
- Teclas de función arriba- abajo

Display con dígitos grandes, fácil lectura

- Display visible desde distancia
- Los botones pulsadores se iluminan cuando se activan

Menú Rápido (Quick Menu)

- Menú rápido definido por Danfoss
- Ajustes básicos
- Controlador PI

Estructura de Menú

- Basado en la conocida estructura matricial del resto de la familia VLT®
- Fáciles atajos para usuarios experimentados
- Edición y funcionamiento con varios ajustes simultáneamente

Montaje remoto

Display LCP iluminado

Botones de navegación

Indicadores de estado de funcionamiento



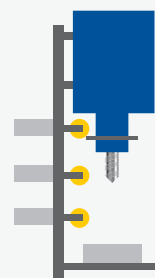
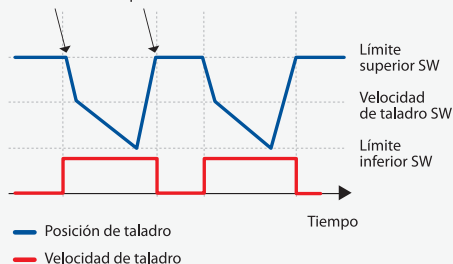
Dos versiones de paneles. El potenciómetro es opcional

Los paneles de control se muestran en tamaño real
Alto x Ancho x Fondo 85 x 65 x 20 mm
(Fondo= 28 mm con potenciómetro)

que forman expresiones lógicas que pueden dar como resultado falso o verdadero.

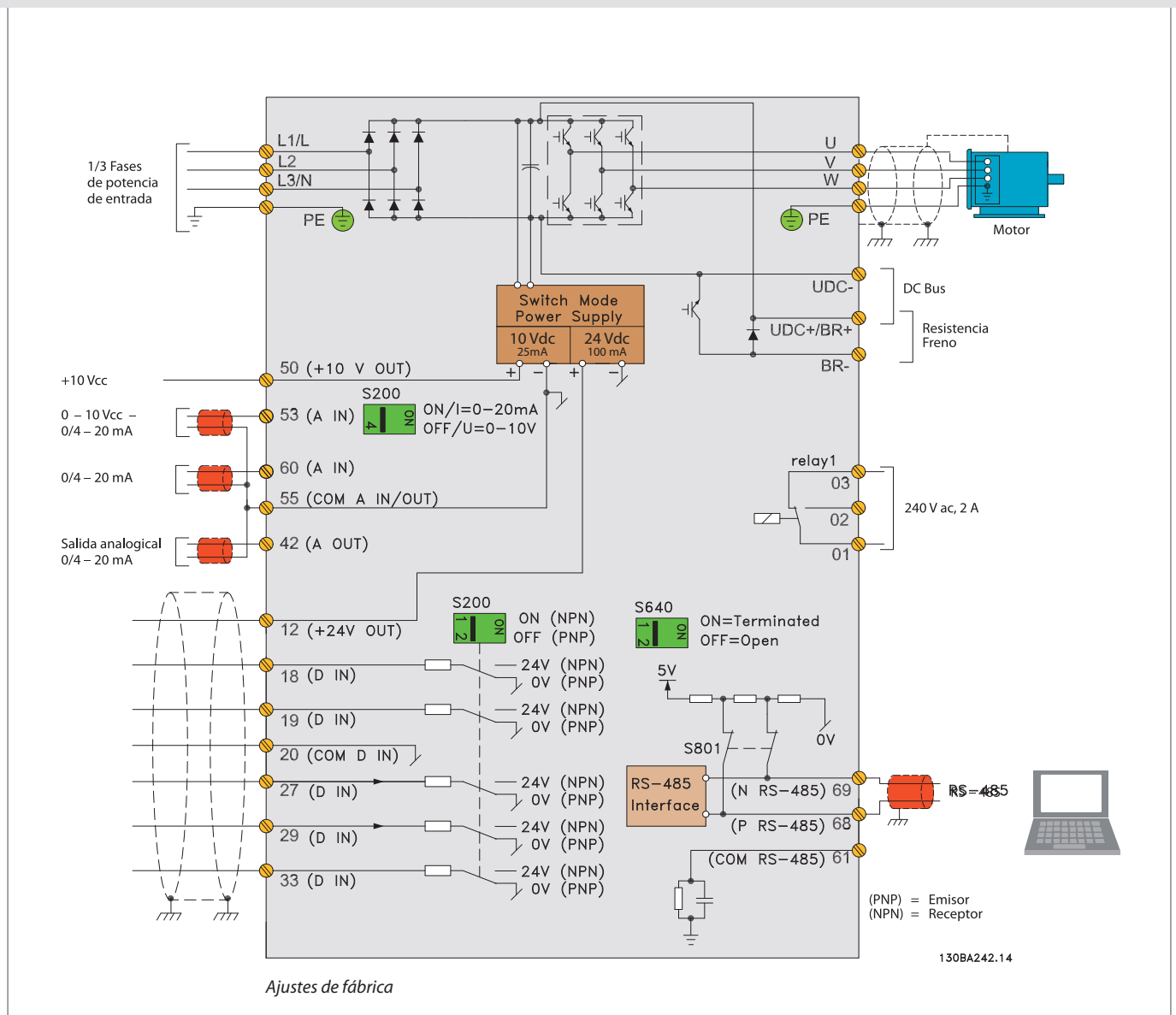
Por eso es por lo que Danfoss lo denomina controlador "lógico". Como resultado de esto, se puede programar el controlador para que reaccione literalmente a cualquier evento.

Botón de marcha pulsado



- Botón de marcha pulsado
- Bajar rápido, motor taladro en marcha
- Bajar velocidad, límite inferior SW alcanzado
- Bajar despacio, motor taladro en marcha
- Límite inferior SW alcanzado
- Subir taladro, motor en marcha
- Límite superior SW alcanzado
- Parar taladro, motor taladro parado

Conexiones



Accesorios



Estructura de Menú

La herramienta de software VLT® Motion Control MCT10, permite obtener la máxima funcionalidad con tu PC, proporcionando una visión general y el control incluso de grandes sistemas.



Kit de Montaje Remoto

Un kit de montaje remoto está adaptado para el montaje del panel de control local (LCP) en la puerta del armario eléctrico.

Códigos

VLT® Panel de Control – LCP11

Sin potenciómetro132B0100

VLT® Panel de Control – LCP12

Con potenciómetro132B0101

Kit de Montaje Remoto

Incluye 3 m de cable132B0102

Placa de desacoplaje

Para optimizar la instalación de EMC.

Filtros externos dedicados están disponibles bajo petición.

Especificaciones

Alimentación de red (L1, L2, L3)	
Tensión de alimentación	1 x 200 – 240 V ± 10%, 3 x 200 – 240 V ± 10% 3 x 380 – 480 V ± 10%
Frecuencia de alimentación	50/60 Hz
Factor de potencia (cos φ) prácticamente uno	(> 0,98)
Conmutación en la alimentación de la entrada L1, L2, L3	1-2 veces/minuto

Datos de salida (U, V, W)	
Tensión de salida	0 – 100% de la tensión de alimentación
Frecuencia de salida	0–200 Hz (modo VVC+), 0–400 Hz (modo U/f)
Conmutación en la salida	Ilimitada
Tiempos de rampa	0,05–3.600 s

Entradas digitales	
Entradas programables	5
Lógica	PNP o NPN
Nivel de tensión	0–24 V
Tensión Máx. en entradas	28 V CC
Impedancia entrada, Ri	Approx. 4 kΩ

Entradas de Pulsos	
Entradas programables de pulsos	1
Nivel de tensión	0 – 24 V CC (lógica positiva PNP)
Precisión entrada de pulsos (0,1 – 110 Hz)	Max. error: 0,1% de escala total
Frecuencia de entrada de pulsos	20 – 5000 Hz

Entradas Analógicas	
Entradas analógicas	2
Tipo	1 Tensión / 1 Tensión ó Corriente
Nivel de tensión	0 – 10 V (escalable)
Nivel de corriente	0/4 mA (escalable)

Salidas Analógicas	
Salidas Analógicas programables	1
Rango de corriente en salida analógica	0/4 – 20 mA
Máx. carga en común en salida analógica	500 Ω
Precisión en salida analógica	Max. error: 0,1% de escala total

Códigos de pedido

Potencia [kW]	200 – 240 V			380 – 480 V	
	CA [I-nom.]	1 ph.	3 ph.	CA [I-nom.]	3 ph.
0,18	1,2	132F 0001			
0,25	1,5		132F 0008		
0,37	2,2	132F 0002	132F 0009	1,2	132F 0017
0,75	4,2	132F 0003	132F 0010	2,2	132F 0018
1,5	6,8	132F 0005	132F 0012	3,7	132F 0020
2,2	9,6	132F 0007	132F 0014	5,3	132F 0022
3,0				7,2	132F 0024
3,7	15,2		132F 0016		
4,0				9,0	132F 0026
5,5				12,0	132F 0028
7,5				15,5	132F 0030
11,0				23,0	132F 0058
15,0				31,0	132F 0059
18,5				37,0	132F 0060
22,0				43,0	132F 0061

Los microconvertidores de frecuencia a partir de 1,5 kW cuentan con chopper de frenado integrado

Alimentación de tarjetas	
Tensión de salida	10,5 ± 0,5 V, 24 ± 0,5 V
Máx. carga (10 V)	25 mA
Máx. carga (24 V)	100 mA

Relés de Salida	
Relés de salida programables	1
Máx. carga de contactos	240 V AC, 2 A

Comunicación de bus de campo	
Protocolo FC, Modbus RTU	

Longitud de cables	
Máx. longitud de cables motor, apantallados	15 m
Máx. longitud de cables motor, no apantallados	50 m

Entorno/Exterior	
Protección	IP 20
Test de vibración	0,7 g
Máx. humedad relativa	5%-95% (IEC721-3-3; Class 3K3 (sin condensación) durante funcionamiento
Ambiente agresivo	(IEC 721-3-3) coated Class 3C3
Temperatura ambiente	Max. 50° C
Media 24 horas	Max. 40° C

Aprobaciones	
CE, C-tick, UL	

Protección y características	
<ul style="list-style-type: none"> Protección electrónica de motor contra sobrecargas El control de temperatura del disipador protege al variador de sobrecalentamientos El variador está protegido contra corto-circuitos en terminales de motor U,V,W El variador está protegido contra fallo a tierra en terminales de motor U,V,W 	



Tamaños de alojamiento

(soportes de montaje incl.)

[mm]	M1	M2	M3	M4	M5
Altura	150	176	239	292	335
Anchura	70	75	90	125	165
Profundidad	148	168	194	241	248

+ 6 mm con potenciómetro



Protección del Medioambiente

Los productos VLT® se fabrican con máximo respeto hacia el medioambiente tanto físico como social. Todas las actividades se planifican y se realizan teniendo en cuenta al empleado, el ambiente de trabajo, y el ambiente externo. La producción se lleva a cabo sin ruidos, humo, u otros agentes contaminantes, y asegura la correcta disposición de los productos.

UN Global Compact

Danfoss ha firmado el documento de las Naciones Unidas – UN Global Compact – de responsabilidad social y medioambiental y nuestras compañías actúan de modo responsable en las sociedades en cada país.

Directivas EU

Todas las fábricas están certificadas de acuerdo al estándar ISO14001 y cumplen las Directivas EU para la Seguridad General de Productos (GPSD) y la Directiva de Máquinas. Danfoss Drives está implementando en todas las series de productos la Directiva EU respecto a Sustancias Peligrosas en Equipos Eléctricos (RoHS) y está diseñando todos sus productos de acuerdo a la Directiva EU sobre Desechos de Equipos Eléctricos y Electrónicos (WEEE).

Impacto de Productos

Un año de producción de VLT® ahorrará la energía equivalente a una planta de energía por fusión. Mejores procesos de control al mismo tiempo mejoran la calidad de los productos y reducen el mal gasto y desecho de productos.

Todo sobre VLT®

Danfoss Drives es el líder mundial entre los fabricantes de Convertidores de Frecuencia – y aún creciendo en cuota de mercado.

Dedicados a Drives

La dedicación ha sido la palabra clave desde que en 1968, Danfoss introdujo al mundo el primer Convertidor de Frecuencia en producción en serie para motores de CA – denominado VLT®.

Dos mil empleados desarrollan, fabrican, venden y dan servicio a Convertidores de Frecuencia y Arrancadores Suaves en más de 100 países, especializados únicamente en estos dos productos.

Inteligente e Innovador

Los diseñadores de Danfoss Drives han adoptado principios totalmente modulares tanto en el desarrollo como en el diseño, producción y configuración de los productos fabricados.

Las futuras características se desarrollan en paralelo con las más avanzadas plataformas tecnológicas. Esto permite que el desarrollo de todos los elementos se lleve a cabo en para-

lelo y al mismo tiempo, reduciendo tiempos de introducción al mercado y asegurando que los clientes siempre disfruten de los beneficios de los últimos avances.

Depende de expertos

Tenemos la responsabilidad de cada elemento en nuestra producción. El hecho de que desarrollemos y fabriquemos nuestras propias características, hardware, software, módulos de potencia, tarjetas electrónicas, y accesorios, es su garantía de productos fiables.

Soporte Local – Globalmente

Los convertidores de frecuencia VLT® funcionan en aplicaciones a lo largo de todo el mundo, y los expertos de Danfoss Drives están disponibles en más de 100 países listos para dar soporte al cliente, con ayuda en aplicaciones y servicio, siempre que lo necesite. Los expertos de Danfoss Drives no paran hasta que los desafíos de los variadores de los clientes son resueltos.

