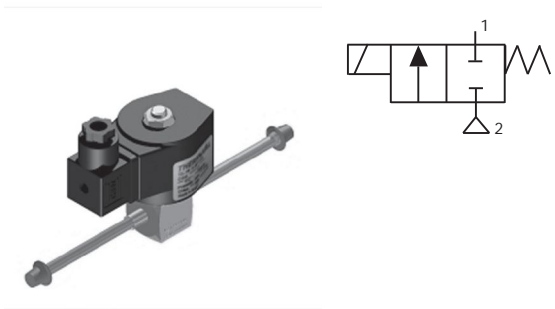
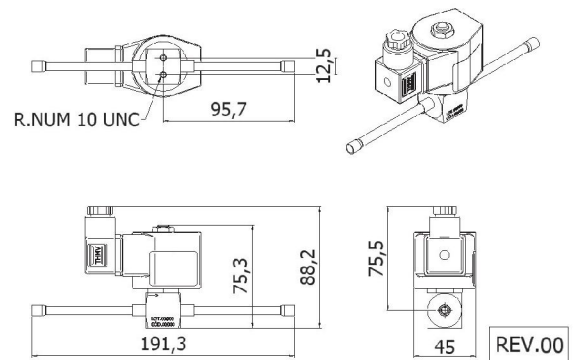


Tube 1/4 com Conector



Material:  
 Embolo/Pólo - Aço Inoxidável (AISI 430 Fr).  
 Mola - Aço Inoxidável (AISI 302).  
 Fio - Cobre Esmaltado Classe H 180°C (IEC 60317-8).  
 Vedações - Teflon (PTFE) e Policloropreno - (Neoprene).



Cod.	Descrição	Conexão	Orifício (mm)	Pressão (PSI)	Tensão (Volts)	Material Corpo
16889	VS-01.222.14.22.01.034-20.01.37.45	Tubo Refrigeração 1/4" (ODF) - Entrada. Tubo Refrigeração 1/4" (ODF) - Saída.	Ø 2,5 mm - ( Kv 0,18 )	Min. 0 / Máx. 350	12 Vcc	Latão (ASTM B16).
16890	VS-01.222.14.22.01.034-20.05.37.45	Tubo Refrigeração 1/4" (ODF) - Entrada. Tubo Refrigeração 1/4" (ODF) - Saída.	Ø 2,5 mm - ( Kv 0,18 )	Min. 0 / Máx. 350	24 Vcc	Latão (ASTM B16).
16891	VS-01.222.14.22.01.034-20.11.35.45	Tubo Refrigeração 1/4" (ODF) - Entrada. Tubo Refrigeração 1/4" (ODF) - Saída.	Ø 2,5 mm - ( Kv 0,18 )	Min. 0 / Máx. 350	110/127 V 50/60 Hz	Latão (ASTM B16).
06437	VS-01.222.14.22.01.034-20.13.35.45	Tubo Refrigeração 1/4" (ODF) - Entrada. Tubo Refrigeração 1/4" (ODF) - Saída.	Ø 2,5 mm - ( Kv 0,18 )	Min. 0 / Máx. 350	220/240 V 50/60 Hz	Latão (ASTM B16).
16895	VS-01.222.87.22.01.034-20.01.37.45	Tubo Refrigeração 1/4" (ODF) - Entrada. Tubo Refrigeração 1/4" (ODF) - Saída.	Ø 3,2 mm - ( Kv 0,29 )	Min. 0 / Máx. 350	12 Vcc	Latão (ASTM B16).
16896	VS-01.222.87.22.01.034-20.05.37.45	Tubo Refrigeração 1/4" (ODF) - Entrada. Tubo Refrigeração 1/4" (ODF) - Saída.	Ø 3,2 mm - ( Kv 0,29 )	Min. 0 / Máx. 350	24 Vcc	Latão (ASTM B16).
16897	VS-01.222.87.22.01.034-20.11.40.45	Tubo Refrigeração 1/4" (ODF) - Entrada. Tubo Refrigeração 1/4" (ODF) - Saída.	Ø 3,2 mm - ( Kv 0,29 )	Min. 0 / Máx. 350	110/127 V 50/60 Hz	Latão (ASTM B16).
16898	VS-01.222.87.22.01.034-20.13.40.45	Tubo Refrigeração 1/4" (ODF) - Entrada. Tubo Refrigeração 1/4" (ODF) - Saída.	Ø 3,2 mm - ( Kv 0,29 )	Min. 0 / Máx. 350	220/240 V 50/60 Hz	Latão (ASTM B16).