



SIT Group

600 AC2

CONTROLLO MULTIFUNZIONALE PER GAS



PULSANTE DI ACCENSIONE

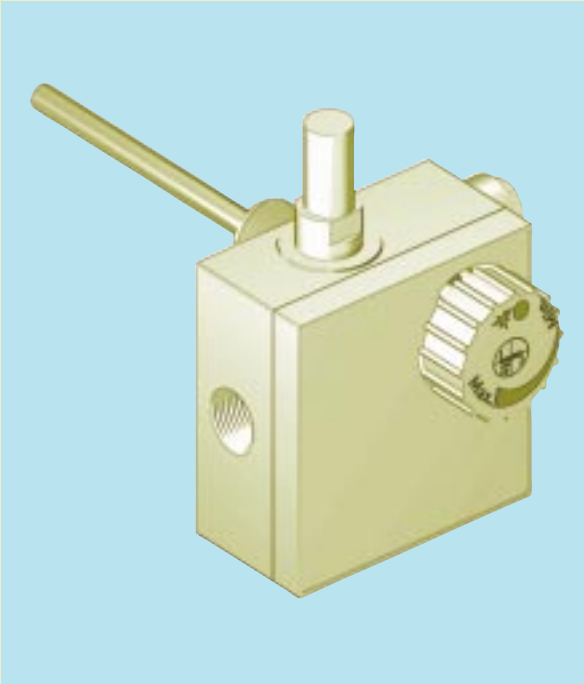
MANOPOLA DI COMANDO E SELEZIONE DELLA TEMPERATURA

TERMOSTATO DI REGOLAZIONE TUTTO O NIENTE

DISPOSITIVO TERMoeLETTRICO DI SICUREZZA



CONTROLLO MULTIFUNZIONALE TERMOSTATICO



Controllo di sicurezza multifunzionale munito di dispositivo termoelettrico di rilevazione di fiamma, regolatore di portata, termostato di regolazione - tutto o niente. Non richiede alimentazione elettrica esterna.

600 AC2 è stato appositamente studiato per l'applicazione su scaldabagni ad accumulo a gas.

CARATTERISTICHE PRINCIPALI

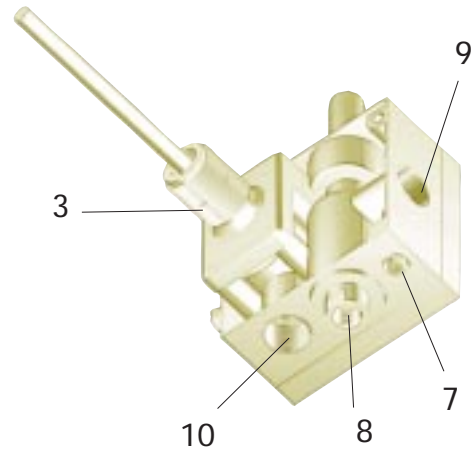
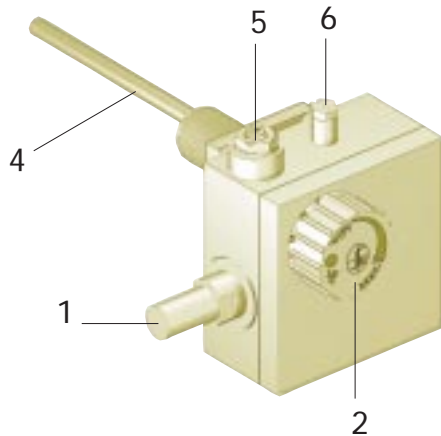
Pulsante di accensione.
Manopola di comando e selezione della temperatura.
Dispositivo termoelettrico di rilevazione di fiamma.
Regolatore di portata.
Termostato di regolazione di tipo "tutto o niente".
Uscita pilota.
Presenza di pressione in uscita.

Dati riferiti alla normativa EN 126

DESCRIZIONE

- 1 Pulsante di accensione
- 2 Manopola di comando e selezione della temperatura
- 3 Connessione acqua
- 4 Bulbo del termostato di regolazione
- 5 Vite di regolazione della portata

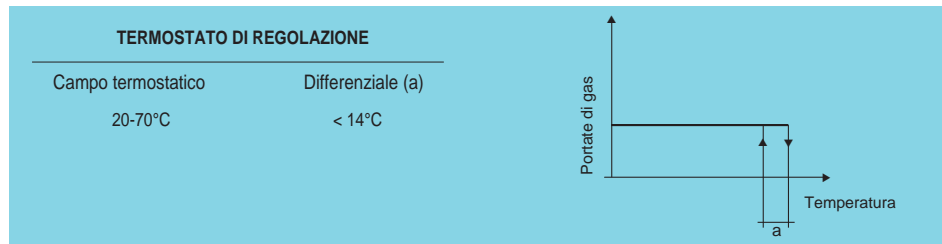
- 6 Presa di pressione di uscita
- 7 Uscita pilota
- 8 Attacco termocoppia
- 9 Entrata gas
- 10 Uscita gas



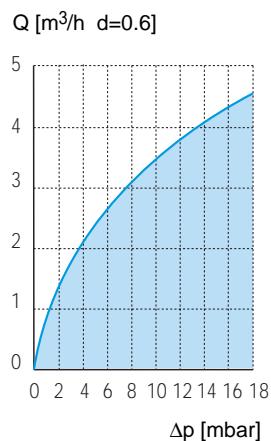
DATI TECNICI

- Connessioni gas
- Connessione acqua
- Posizione di montaggio
- Famiglie di gas di funzionamento
- Pressione massima di ingresso gas
- Temperatura ambiente di utilizzo

Rp 3/8 ISO 7
 Rc 3/4 ISO 7 (a richiesta G 3/4)
 qualsiasi
 I, II e III
 50 mbar
 0-80° C

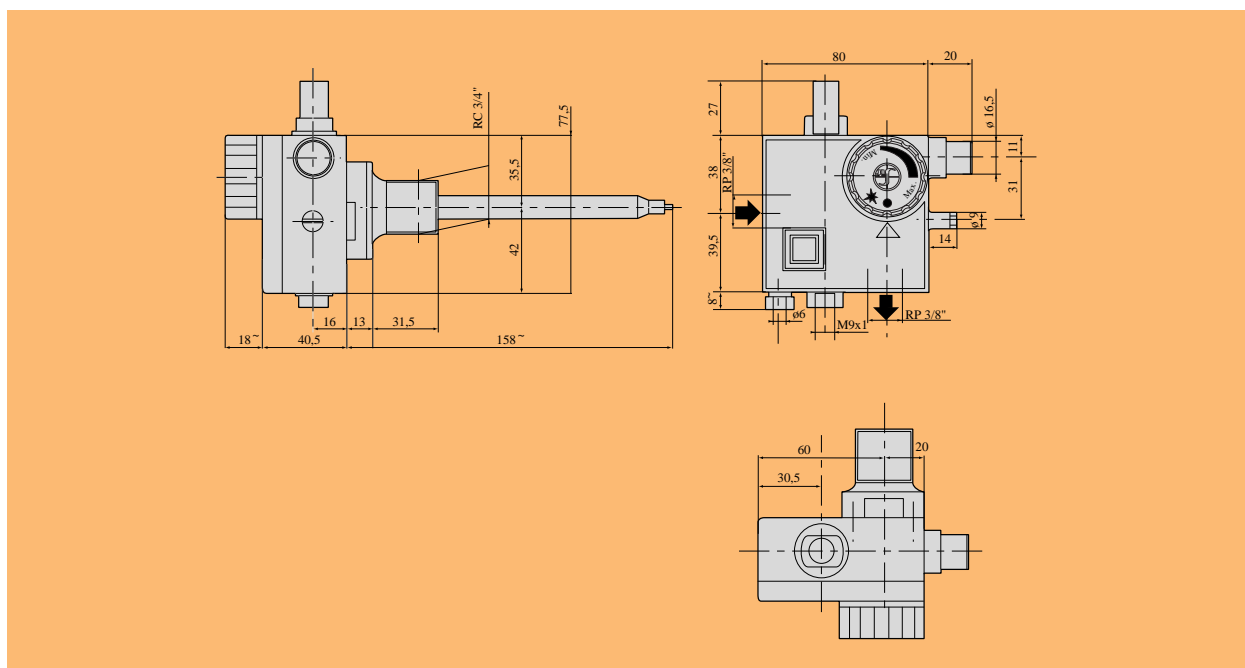


PORTATA IN FUNZIONE DELLA PERDITA DI CARICO



| Standard | | |
|------------------------|---------------------------|-------------|
| I Famiglia (d = 0.45) | Q = 2.8 m ³ /h | Δp = 5 mbar |
| II Famiglia (d = 0.6) | Q = 2.5 m ³ /h | Δp = 5 mbar |
| III Famiglia (d = 1.7) | Q = 1.5 kg/h | Δp = 5 mbar |

DIMENSIONI



AZIONAMENTO

Accensione della fiamma pilota

Ruotare la manopola di comando e selezione in posizione pilota ✱. Premere il pulsante di accensione e accendere la fiamma pilota mantenendo il pulsante premuto a fondo per alcuni secondi (fig. 1). Rilasciare il pulsante e verificare che la fiamma pilota rimanga accesa. In caso di spegnimento ripetere le operazioni di accensione.

Accensione del bruciatore principale

Ruotare la manopola di comando e selezione della temperatura fino al punto corrispondente alla temperatura desiderata (fig.2).

Posizione pilota

Per chiudere il bruciatore principale e mantenere la fiamma pilota accesa, ruotare la manopola di comando in posizione pilota ✱.

Spegnimento

Portare la manopola in posizione OFF ● (fig.3).

ATTENZIONE: dopo aver effettuato l'operazione di spegnimento, attendere almeno due minuti prima di riaccendere in modo da permettere al dispositivo di rilevazione di fiamma di tornare in posizione di sicurezza.



fig. 1



fig. 2



fig. 3

INSTALLAZIONE

Collegamento principale gas

Il collegamento va effettuato utilizzando tubi gas con filettatura Rp 3/8 ISO 7. Coppia di serraggio: 25 Nm.

Collegamento acqua

La flangia di attacco é filettata Rc 3/4 ISO 7 (a richiesta G 3/4).

Collegamento al bruciatore pilota

Possono essere utilizzati tubi da Ø 6 mm o da Ø 4".

Usare raccordo e bicono di adatte dimensioni. Serrare il raccordo con coppia di 7Nm.

TARATURE E REGOLAZIONI

Taratura del termostato

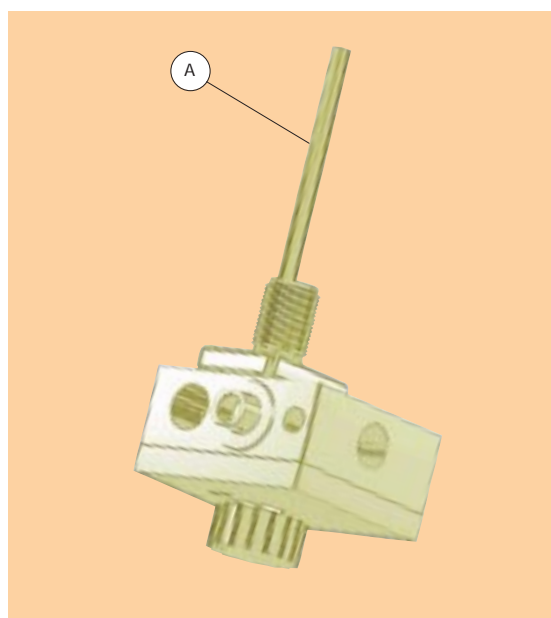
Il termostato viene tarato e sigillato in fabbrica (A).

Regolazione della portata

Avvitare la vite (B) per diminuire la portata, svitare per aumentarla.

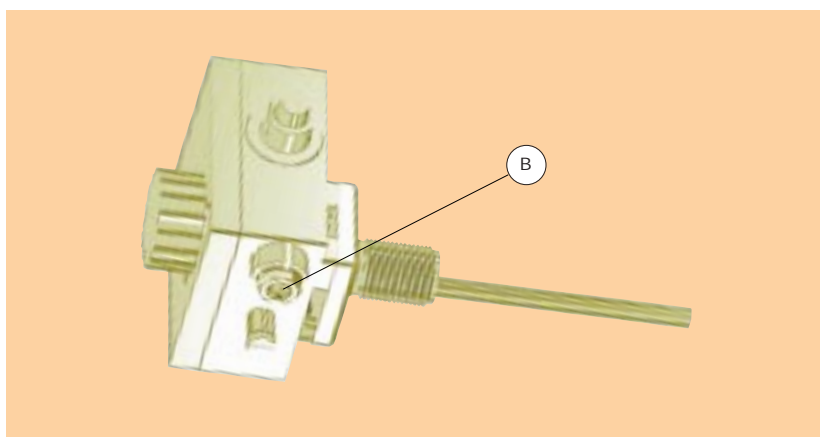
IMPORTANTE

Alla fine di tutte le operazioni di taratura e regolazione, verificare le tenute di gas e il buon funzionamento dell'apparecchio di utilizzazione.



Bulbo del termostato di regolazione

Regolazione della portata



Per l'installazione, le regolazioni e l'utilizzo, applicare le prescrizioni contenute nel manuale d'uso e d'installazione Cod. 9.956.600

600 AC2



Controllo multifunzionale
con termostato - tutto o
niente - pulsante di accen-
sione e manopola di sele-
zione della temperatura,
per scaldabagni
ad accu-
mulo a
gas.

