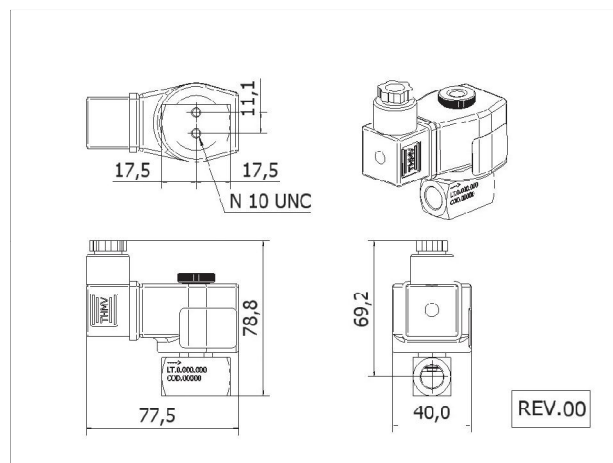
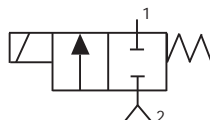


Conexão 1/4 NPT - Nitrílica



Material:

Êmbolo/Pólo - Aço Inoxidável (AISI 430 Fr).

Mola - Aço Inoxidável (AISI 302).

Fio - Cobre Esmaltado Classe H 180°C (IEC 60317-8).

Vedação - Polímero N 30000-7 B (Nitrílico).

Cod.	Descrição	Conexão	Orifício (mm)	Pressão (PSI)	Tensão (Volts)	Material Corpo
13376	VS-01.041.13.01.01.040-40.01.32.45	Rosca Fêmea 1/4" NPT (ANSI B2.1) - Entrada. Rosca Fêmea 1/4" NPT (ANSI B2.1) - Saída.	Ø 2,0 mm - (Kv 0,12)	Min. 0 / Máx. 800	12 Vcc	Latão (ASTM B16).
13377	VS-01.041.13.01.01.040-40.05.32.45	Rosca Fêmea 1/4" NPT (ANSI B2.1) - Entrada. Rosca Fêmea 1/4" NPT (ANSI B2.1) - Saída.	Ø 2,0 mm - (Kv 0,12)	Min. 0 / Máx. 800	24 Vcc	Latão (ASTM B16).
13378	VS-01.041.13.01.01.040-41.04.32.45	Rosca Fêmea 1/4" NPT (ANSI B2.1) - Entrada. Rosca Fêmea 1/4" NPT (ANSI B2.1) - Saída.	Ø 2,0 mm - (Kv 0,12)	Min. 0 / Máx. 800	24 V 50/60 Hz	Latão (ASTM B16).
13379	VS-01.041.13.01.01.040-40.11.35.45	Rosca Fêmea 1/4" NPT (ANSI B2.1) - Entrada. Rosca Fêmea 1/4" NPT (ANSI B2.1) - Saída.	Ø 2,0 mm - (Kv 0,12)	Min. 0 / Máx. 800	110/127 V 50/60 Hz	Latão (ASTM B16).
13380	VS-01.041.13.01.01.040-40.13.35.45	Rosca Fêmea 1/4" NPT (ANSI B2.1) - Entrada. Rosca Fêmea 1/4" NPT (ANSI B2.1) - Saída.	Ø 2,0 mm - (Kv 0,12)	Min. 0 / Máx. 800	220/240 V 50/60 Hz	Latão (ASTM B16).
13381	VS-01.041.14.01.01.034-40.01.37.45	Rosca Fêmea 1/4" NPT (ANSI B2.1) - Entrada. Rosca Fêmea 1/4" NPT (ANSI B2.1) - Saída.	Ø 2,5 mm - (Kv 0,18)	Min. 0 / Máx. 350	12 Vcc	Latão (ASTM B16).
13382	VS-01.041.14.01.01.034-40.05.32.45	Rosca Fêmea 1/4" NPT (ANSI B2.1) - Entrada. Rosca Fêmea 1/4" NPT (ANSI B2.1) - Saída.	Ø 2,5 mm - (Kv 0,18)	Min. 0 / Máx. 350	24 Vcc	Latão (ASTM B16).
13383	VS-01.041.14.01.01.034-41.04.32.45	Rosca Fêmea 1/4" NPT (ANSI B2.1) - Entrada. Rosca Fêmea 1/4" NPT (ANSI B2.1) - Saída.	Ø 2,5 mm - (Kv 0,18)	Min. 0 / Máx. 350	24 V 50/60 Hz	Latão (ASTM B16).
13384	VS-01.041.14.01.01.034-40.11.35.45	Rosca Fêmea 1/4" NPT (ANSI B2.1) - Entrada. Rosca Fêmea 1/4" NPT (ANSI B2.1) - Saída.	Ø 2,5 mm - (Kv 0,18)	Min. 0 / Máx. 350	110/127 V 50/60 Hz	Latão (ASTM B16).
13385	VS-01.041.14.01.01.034-40.13.35.45	Rosca Fêmea 1/4" NPT (ANSI B2.1) - Entrada. Rosca Fêmea 1/4" NPT (ANSI B2.1) - Saída.	Ø 2,5 mm - (Kv 0,18)	Min. 0 / Máx. 350	220/240 V 50/60 Hz	Latão (ASTM B16).
06374	VS-01.041.16.01.46.029-40.01.32.45	Rosca Fêmea 1/4" NPT (ANSI B2.1) - Entrada. Rosca Fêmea 1/4" NPT (ANSI B2.1) - Saída.	Ø 3,5 mm - (Kv 0,31)	Min. 0 / Máx. 180	12 Vcc	Latão Redondo (ASTM B16).
06382	VS-01.041.16.01.46.030-40.05.30.45	Rosca Fêmea 1/4" NPT (ANSI B2.1) - Entrada. Rosca Fêmea 1/4" NPT (ANSI B2.1) - Saída.	Ø 3,5 mm - (Kv 0,31)	Min. 0 / Máx. 200	24 Vcc	Latão Redondo (ASTM B16).
13406	VS-01.041.16.01.46.029-41.04.32.45	Rosca Fêmea 1/4" NPT (ANSI B2.1) - Entrada. Rosca Fêmea 1/4" NPT (ANSI B2.1) - Saída.	Ø 3,5 mm - (Kv 0,31)	Min. 0 / Máx. 180	24 V 50/60 Hz	Latão Redondo (ASTM B16).
06392	VS-01.041.16.01.46.030-40.11.35.45	Rosca Fêmea 1/4" NPT (ANSI B2.1) - Entrada. Rosca Fêmea 1/4" NPT (ANSI B2.1) - Saída.	Ø 3,5 mm - (Kv 0,31)	Min. 0 / Máx. 200	110/127 V 50/60 Hz	Latão Redondo (ASTM B16).
06398	VS-01.041.16.01.46.030-40.13.35.45	Rosca Fêmea 1/4" NPT (ANSI B2.1) - Entrada. Rosca Fêmea 1/4" NPT (ANSI B2.1) - Saída.	Ø 3,5 mm - (Kv 0,31)	Min. 0 / Máx. 200	220/240 V 50/60 Hz	Latão Redondo (ASTM B16).