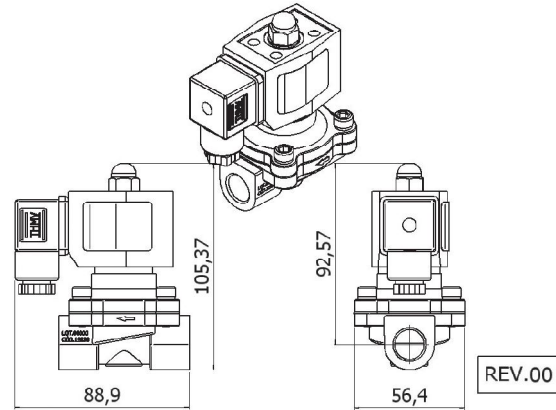
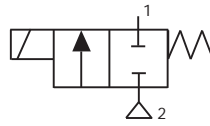


Conexão 3/8 BSP - Viton



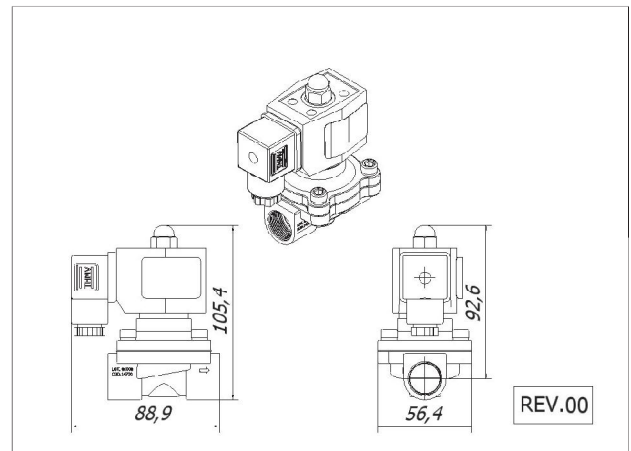
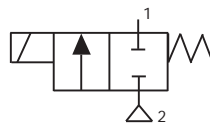
**Material:**

Embolo/Pólo - Aço Inoxidável (AISI 430 Fr).  
Mola - Aço Inoxidável (AISI 302).  
Fio - Cobre Esmaltado Classe H 180°C (IEC 60317-8).  
Vedações - Elastômero de Fluorcarbono (Viton).

| Cod.  | Descrição                          | Conexão  | Orifício (mm)            | Pressão (PSI)        | Tensão (Volts)        | Material Corpo       |
|-------|------------------------------------|--|--------------------------|----------------------|-----------------------|----------------------|
| 15538 | VS-01.070.33.24.01.027-20.01.40.45 | Rosca Fêmea 3/8" BSP (ISO 228/1) - Entrada.<br>Rosca Fêmea 3/8" BSP (ISO 228/1) - Saída. | Ø 16,0 mm<br>- (Kv 4,65) | Min. 0 /<br>Máx. 150 | 12 Vcc                | Latão<br>(ASTM B16). |
| 15540 | VS-01.070.33.24.01.027-20.05.40.45 | Rosca Fêmea 3/8" BSP (ISO 228/1) - Entrada.<br>Rosca Fêmea 3/8" BSP (ISO 228/1) - Saída. | Ø 16,0 mm<br>- (Kv 4,65) | Min. 0 /<br>Máx. 150 | 24 Vcc                | Latão<br>(ASTM B16). |
| 15542 | VS-01.070.33.24.01.027-20.04.32.45 | Rosca Fêmea 3/8" BSP (ISO 228/1) - Entrada.<br>Rosca Fêmea 3/8" BSP (ISO 228/1) - Saída. | Ø 16,0 mm<br>- (Kv 4,65) | Min. 0 /<br>Máx. 150 | 24 V<br>50/60 Hz      | Latão<br>(ASTM B16). |
| 15544 | VS-01.070.33.24.01.027-20.11.32.45 | Rosca Fêmea 3/8" BSP (ISO 228/1) - Entrada.<br>Rosca Fêmea 3/8" BSP (ISO 228/1) - Saída. | Ø 16,0 mm<br>- (Kv 4,65) | Min. 0 /<br>Máx. 150 | 110/127 V<br>50/60 Hz | Latão<br>(ASTM B16). |
| 15546 | VS-01.070.33.24.01.027-20.13.32.45 | Rosca Fêmea 3/8" BSP (ISO 228/1) - Entrada.<br>Rosca Fêmea 3/8" BSP (ISO 228/1) - Saída. | Ø 16,0 mm<br>- (Kv 4,65) | Min. 0 /<br>Máx. 150 | 220/240 V<br>50/60 Hz | Latão<br>(ASTM B16). |

21

Conexão 1/2 BSP - Viton



**Material:**

Embolo/Pólo - Aço Inoxidável (AISI 430 Fr).  
Mola - Aço Inoxidável (AISI 302).  
Fio - Cobre Esmaltado Classe H 180°C (IEC 60317-8).  
Vedações - Elastômero de Fluorcarbono (Viton).

| Cod.  | Descrição                          | Conexão  | Orifício (mm)            | Pressão (PSI)        | Tensão (Volts)        | Material Corpo       |
|-------|------------------------------------|--|--------------------------|----------------------|-----------------------|----------------------|
| 14720 | VS-01.090.33.24.01.027-20.01.40.45 | Rosca Fêmea 1/2" BSP (ISO 228/1) - Entrada.<br>Rosca Fêmea 1/2" BSP (ISO 228/1) - Saída. | Ø 16,0 mm<br>- (Kv 4,65) | Min. 0 /<br>Máx. 150 | 12 Vcc                | Latão<br>(ASTM B16). |
| 14721 | VS-01.090.33.24.01.027-20.05.40.45 | Rosca Fêmea 1/2" BSP (ISO 228/1) - Entrada.<br>Rosca Fêmea 1/2" BSP (ISO 228/1) - Saída. | Ø 16,0 mm<br>- (Kv 4,65) | Min. 0 /<br>Máx. 150 | 24 Vcc                | Latão<br>(ASTM B16). |
| 14722 | VS-01.090.33.24.01.027-20.04.32.45 | Rosca Fêmea 1/2" BSP (ISO 228/1) - Entrada.<br>Rosca Fêmea 1/2" BSP (ISO 228/1) - Saída. | Ø 16,0 mm<br>- (Kv 4,65) | Min. 0 /<br>Máx. 150 | 24 V<br>50/60 Hz      | Latão<br>(ASTM B16). |
| 14723 | VS-01.090.33.24.01.027-20.11.32.45 | Rosca Fêmea 1/2" BSP (ISO 228/1) - Entrada.<br>Rosca Fêmea 1/2" BSP (ISO 228/1) - Saída. | Ø 16,0 mm<br>- (Kv 4,65) | Min. 0 /<br>Máx. 150 | 110/127 V<br>50/60 Hz | Latão<br>(ASTM B16). |
| 14724 | VS-01.090.33.24.01.027-20.13.32.45 | Rosca Fêmea 1/2" BSP (ISO 228/1) - Entrada.<br>Rosca Fêmea 1/2" BSP (ISO 228/1) - Saída. | Ø 16,0 mm<br>- (Kv 4,65) | Min. 0 /<br>Máx. 150 | 220/240 V<br>50/60 Hz | Latão<br>(ASTM B16). |