

UTILIZACION:

Los termostatos EITAR Serie 7.400 y 7.500 están diseñados especialmente para ser utilizados en calentadores de agua a gas.

CARACTERISTICAS CONSTRUCTIVAS:

Cuerpo en aleación de aluminio.
Bulbo sensor en cobre según normas ASTM B68 y B251.
Partes en contacto con el agua en latón forjado y cobre.

CARACTERISTICAS TECNICAS:

Aplicable para todo tipo de gases.
Presión máxima del gas según normas DIN.
Dotados de seguridad termoelectrica.
Calibrado a 75°C.
Diferencial (Δt) máximo 11°C.
Máximo torque de ajuste en los racord de entrada/salida 15 Nm.
Máximo torque de ajuste en la salida piloto 10 Nm.
Máximo torque de ajuste de la termocupla 4 Nm.
Caudal máximo 17.300 KCal/h (GN) y 26.300 KCal/h (GLP).

USE:

The 7.400 and 7.500 EITAR thermostat series have been specifically designed to be used in gas water heaters.

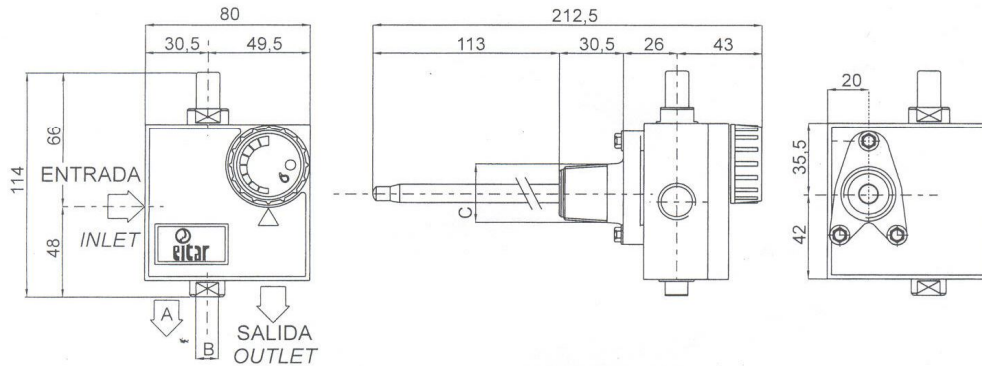
CONSTRUCTION CHARACTERISTICS:

Aluminium alloy cap.
Copper bulb sensor according to ASTM B68 and B251 standards.
Parts in contact with water are forged brass and copper made.

TECHNICAL CHARACTERISTICS:

For all types of gas.
Maximum gas pressure according to DIN standard.
Supplied with thermoelectric safety.
Calibrated to 75°C.
Temperature differential (Δt) maximum 11°C.
Maximum adjustment torque in the inlet/outlet fittings 15 Nm.
Maximum adjustment torque in the outlet burner 10 Nm.
Maximum adjustment torque in the thermocouple 4 Nm.
Maximum flow 17.300 KCal/h (NG) and 26.300 KCal/h (LPG).

**Serie 7.470
7.470 Series**



MODEL MODEL	CIERRE TOTAL TOTAL CLOSURE	REGULACION PILOTO BURNER REGULATION	ROSCA PILOTO A BURNER THREAD A	ROSCA TERMOCUPLA B THERMOCOUPLE THREAD B	ROSCA BRIDA C FLANGE THREAD C
7.470	■		1/8" BSP	M9x1	3/4 BSPT *
7.490	■	■	1/8" BSP	M9x1	3/4 BSPT *
7.500	■		7/16" x 24 h/"	11/32" x 32 h/"	3/4 NPT

* Bajo requerimiento puede ser entregado con rosca 3/4 NPT.

* Under requirement it can be delivered with 3/4 NPT thread.

Ante requerimientos especiales, consultar con nuestro Departamento de Ventas.

For special requirements consult our sales department.



EITAR S.A.I.C. - Calle 189 N° 950 - 1876 Bernal O.
Buenos Aires - Argentina
Tel. 246-6938/0335/2340/4263
FAX: (54-1) 246-4259

