

# SOLOON

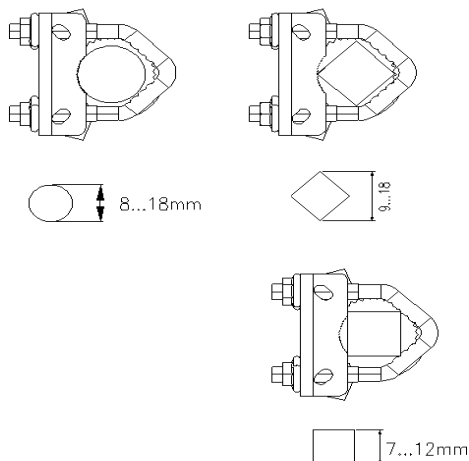
## Serie S8081- 02/05 Nm Actuadores On/Off

### Resumen:

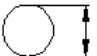


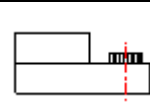
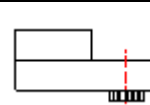
La serie de actuadores ON/OFF S8081- 02/05 Nm están diseñados específicamente para aplicaciones de HVAC y mercados industriales ligeros.



### Dimensiones:



### Unidad : mm

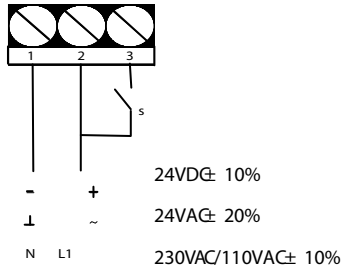
Eje sujeción	Largo			
	≥40	8.....18	≥7	≤18
	≥20	8.....18	≥7	≤18

### Especificaciones:

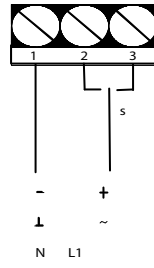
Item	Unid.	S8081-02D	S8081-05D
Torque	Nm	2	5
Damper Area	m <sup>2</sup>	0.5	1
Tiempo de operación	seg	70	90
Alimentación	V	AC24 ; DC24 ; AC220/230	
Frecuencia	Hz	50/60	
Potencia (en func.)	W	1.5W (24V) ; 1.5W (220V/230V)	
Potencia (inactivo)	W	0.4W (24V) ; 0.4W (220V/230V)	
Tamaño cableado	VA	7.5	
Peso	Kg	0.5	
Señal de control		2 puntos y 3 puntos	
Ángulo de rotación		0~90°	
Límite de ángulo		5~85° (5° por paso)	
Interruptor auxiliar		3 (1.5) Amp 230V	
Ciclo de vida		60,000 rotaciones	
Nivel de ruido		45dB(A)	
Nivel de protección		II	
Protección IP		IP54	
Temp. de operación		-20~+50°C	
Humedad ambiente		5~95%HR	
Temp. de almacenamiento		-40~+70°C	
Certificación		CE	

## Conexiones:

2-puntos



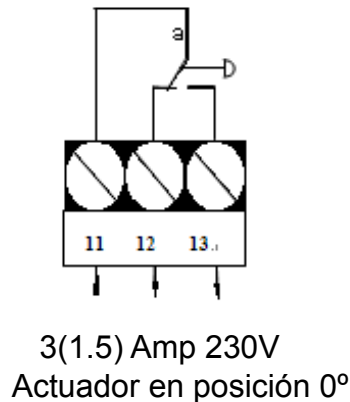
3-puntos



## Interruptor auxiliar:

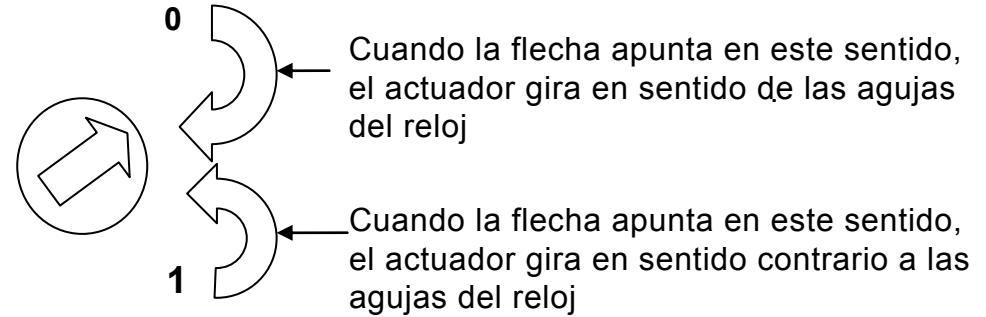
Hay un interruptor auxiliar para el actuador. El ángulo se puede ajustar en un rango de 0° - 90°. De fábrica viene seteado a 10°. La señal del interruptor indica cuando el actuador está rotando.

## Diagrama del interruptor auxiliar:



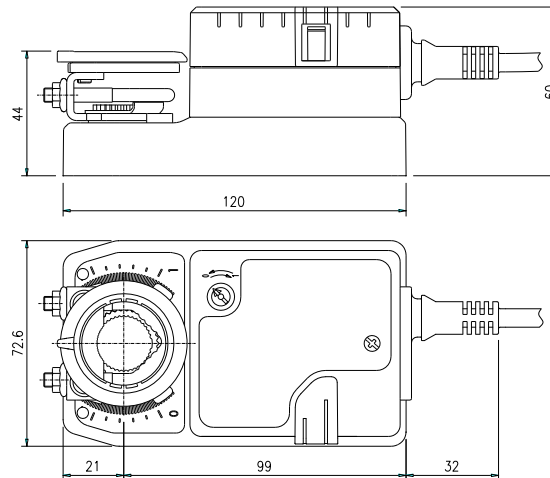
## Ajuste del sentido de rotación:

La dirección de rotación del actuador puede ser alterada, girando el selector de rotación.



## Dimensiones de montaje:

Modelo 24V



Modelo 220V

